

b35



Istruzioni d'uso

bernette
SWISS DESIGN

INDICE

COMPONENTI PRINCIPALI

Nomi dei componenti	6
Accessori standard	7
Coperchio antipolvere	7
Piano estraibile	8
Vano accessori	8
Cucitura a braccio libero	8

PREPARAZIONE

Collegamento all'alimentazione	9
Regolazione della velocità di cucitura	9
Leva alza piedino	10
Sostituzione del piedino	10
Fissaggio e rimozione del supporto del piedino	10
Sostituzione dell'ago	11
Tabella di tessuti e aghi	11
Impostazione del portarocchetto	12
Rimozione o montaggio della capsula	12
Avvolgimento della spolina	13
Inserimento della spolina nella capsula	13
Infilatura della macchina	14
Infila-ago	14
Come estrarre il filo inferiore	15
Manopola di regolazione tensione del filo	15
Pulsante di selezione punto	16
Pulsante lunghezza punto	16
Pulsante larghezza punto	16
Tasto cucitura indietro	17
Come abbassare e sollevare le griffe del trasporto	17

CUCITO SEMPLICI

Punto dritto	18
Modifica della direzione di cucitura	18
Linee guida di cucitura	19
Svolta ad angolo retto	19

PUNTI UTILI

Zigzag	19
Rifinitura	20
Zigzag multiplo	20
Punto overlock	21
Punto dritto triplo	21
Zigzag triplo	22
Cucitura di bottoni	22
Asola automatica	23
Asola rinforzata	25
Cerniera lampo	26
Punto invisibile	27
Orlo arrotolato	28

PUNTI DECORATIVI

Punto Overlock/Punto conchiglia	29
Punto a nido d'ape	29
Applicazioni	30
Bilanciamento del punto elastico	30

CURA DELLA MACCHINA

Pulizia della capsula e guida del crochet	31
Smontaggio della guida del crochet	31
Montaggio dell'unità della guida del crochet	31
Lubrificazione	32
Pulizia delle griffe del trasporto	32
Risoluzione dei guasti	33

TABELLA PUNTI

Panoramica	34
------------	----

IMPORTANTE

Quando si utilizza un apparecchio elettrico è assolutamente necessario attenersi alle seguenti misure di sicurezza fondamentali:

Prima dell'utilizzo della macchina leggere attentamente le presenti istruzioni per l'uso.

Conservare le istruzioni per l'uso in un luogo adeguato insieme alla macchina e consegnarle insieme alla macchina nel caso sia affidata a terzi.

Quando la macchina non viene utilizzata o resta incustodita, dev'essere scollegata dalla rete elettrica. A tal fine, estrarre la spina.

PERICOLO!

Precauzioni contro la folgorazione:

1. Non lasciare mai la macchina incustodita quando è collegata alla rete elettrica.
2. Scollegare la macchina dalla rete elettrica immediatamente dopo l'uso e prima delle pulizie.
3. RADIAZIONI LED: Non osservare direttamente con strumenti ottici.

AVVERTIMENTO!

Prevenzione di ustioni, incendi, folgorazione o lesioni alle persone:

1. La macchina non dev'essere utilizzata da bambini di età inferiore a 8 anni, né da persone con capacità fisiche, sensoriali o mentali limitate o nei casi in cui non siano disponibili le conoscenze o l'esperienza sufficienti per il suo impiego. In questi casi la macchina può essere utilizzata solo se una persona responsabile della sicurezza della macchina ne ha illustrato l'utilizzo.
2. La macchina non deve essere utilizzata come giocattolo. È richiesta molta attenzione quando la macchina viene utilizzata da bambini, nei pressi di bambini o di persone con percezione ridotta.
3. La macchina dev'essere utilizzata esclusivamente per lo scopo descritto nelle presenti istruzioni. Devono essere utilizzati solo gli accessori consigliati dal produttore.
4. È necessario sorvegliare i bambini per

assicurarsi che non giochino con la macchina.

5. In nessun caso questa macchina dovrà essere utilizzata in presenza di cavo danneggiato o di spina difettosa, se non funziona correttamente, se è stata fatta cadere o è stata danneggiata o se è caduta nell'acqua. Portare la macchina presso il rivenditore autorizzato o il centro assistenza più vicino per un controllo, eventuale riparazione o regolazione elettrica o meccanica.
6. La macchina non deve essere utilizzata se le bocchette di ventilazione sono bloccate. Le bocchette di ventilazione e il piedino devono essere mantenuti privi di pelucchi, polvere e residui di stoffa.
7. Tenere lontane le dita da tutti i componenti in movimento. Prestare particolare attenzione nell'area dell'ago della macchina da cucire.
8. Utilizzare sempre la placca ago corretta. Una placca errata può far rompere l'ago.
9. Non utilizzare aghi storti.
10. Mentre si cuce il tessuto, non tirare né spingere o si rischia di rompere l'ago.
11. In caso di attività nell'area dell'ago, come infilare il filo o sostituire l'ago, infilare la spolina o sostituire il piedino, spegnere la macchina (interruttore principale su "O").
12. Prima delle operazioni di pulizia o manutenzione, come la sostituzione della luce o altre attività di manutenzione descritte nelle presenti istruzioni per l'uso, la macchina dev'essere sempre scollegata dalla rete elettrica (estrarre la spina). Le operazioni di pulizia e manutenzione possono essere svolte da bambini solo sotto supervisione.
13. Non far cadere né inserire alcun oggetto nelle aperture della macchina.
14. La macchina dev'essere utilizzata solo in luoghi asciutti e protetti. Non utilizzarla mai in un ambiente umido o bagnato.
15. Non utilizzare la macchina nei pressi di prodotti con propellenti (spray) o ossigeno.
16. Per scollegare dalla rete elettrica, posizionare l'interruttore principale su "O" (spento) ed estrarre la spina dalla presa. Nello svolgere questa operazione, tirare sempre dalla spina e mai dal cavo.
17. Nel caso in cui il cavo elettrico del reostato sia danneggiato, dev'essere sostituito.

- tuito dal produttore, da un tecnico dell'assistenza responsabile o da un'altra persona analogamente qualificata per evitare eventuali rischi.
18. Non posizionare alcun oggetto sul reostato.
 19. Sostituire sempre la lampada a incandescenza con una lampadina dello stesso tipo.
 20. La macchina dev'essere utilizzata esclusivamente insieme a un reostato di tipo C-1028 (100-120V) o KD-2902 (220-240V).
 21. Durante il normale utilizzo, il livello acustico è inferiore a 75 dB (A).
 22. Questa macchina è dotata di un doppio isolamento (non in USA e Canada). Devono essere utilizzati esclusivamente componenti sostitutivi identici. Seguire le indicazioni relative alla manutenzione dei prodotti a doppio isolamento.



AVVERTIMENTO:

Questa macchina è destinata all'uso privato. Se viene utilizzata in modo intensivo o a fini commerciali, occorrono una pulizia regolare e una cura particolare.

I segnali di usura e consumo a causa di un utilizzo intensivo o commerciale non sono automaticamente coperti, anche se compaiono all'interno del periodo di garanzia. La decisione sul comportamento da seguire in tali casi spetta esclusivamente al personale di manutenzione locale autorizzato.

SUGGERIMENTO:

Nel caso in cui la macchina sia conservata in una stanza fredda, spostarla in una stanza calda un'ora prima dell'uso.

MANUTENZIONE DEI PRODOTTI A DOPPIO ISOLAMENTO

Un prodotto a doppio isolamento è dotato di due unità di isolamento invece che di una messa a terra. Un prodotto a doppio isolamento non contiene alcun dispositivo di messa a terra, che non deve essere utilizzato. La manutenzione di un prodotto a doppio isolamento richiede la massima cura e un'ottima conoscenza del sistema e deve pertanto essere eseguita solo da personale qualificato. Come componenti sostitutivi di un prodotto a doppio isolamento devono essere utilizzati solo componenti identici a quelli già presenti nel prodotto. Un prodotto a doppio isolamento è identificato da apposita dicitura.

Il prodotto può inoltre essere contrassegnato dal simbolo

CONSERVARE CON CURA LE PRESENTI ISTRUZIONI!

Tutti i diritti riservati

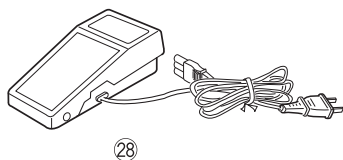
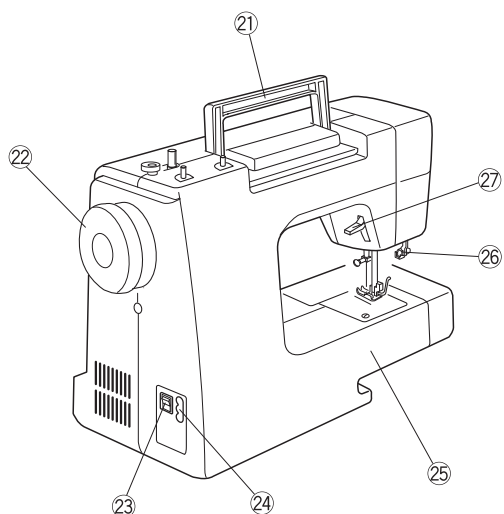
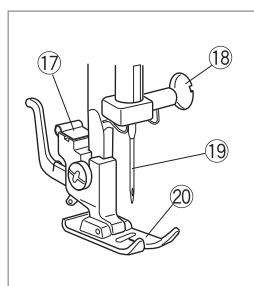
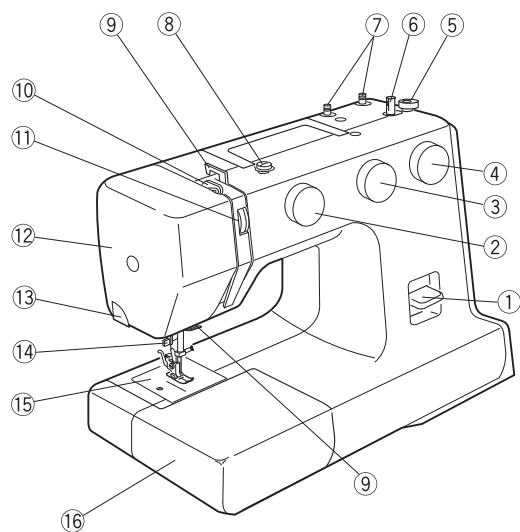
Per motivi tecnici e per migliorare il prodotto, è possibile che vengano apportate modifiche relative alla dotazione della macchina o dei suoi accessori in qualsiasi momento, senza preavviso. Gli accessori possono inoltre essere diversi a seconda del paese.

Solo Europa: questo apparecchio può essere utilizzato da bambini di età superiore a 8 anni e da persone con capacità fisiche, sensoriali o mentali limitate o da persone che possiedono conoscenze ed esperienze insufficienti per l'utilizzo della macchina solo sotto supervisione e dopo aver ricevuto indicazioni sull'uso sicuro dell'apparecchio e aver compreso i possibili pericoli. I bambini non devono usare l'apparecchio come giocattolo. Le operazioni di pulizia e manutenzione che l'utente deve attuare possono essere svolte dai bambini solo sotto supervisione.

Al di fuori dell'Europa (con l'esclusione di USA e Canada): questo apparecchio può essere utilizzato da persone (e bambini) con capacità fisiche, sensoriali o mentali limitate o da persone che possiedono conoscenze ed esperienze insufficienti per l'utilizzo della macchina solo sotto supervisione e dopo aver ricevuto indicazioni sull'uso sicuro dell'apparecchio da parte di una persona responsabile della sicurezza. È necessario sorvegliare i bambini per assicurarsi che non giochino con l'apparecchio.

COMPONENTI PRINCIPALI

Nomi dei componenti



- ① Tasto cucitura indietro
- ② Pulsante di selezione punto
- ③ Pulsante lunghezza punto
- ④ Pulsante larghezza punto
- ⑤ Ferma spolina
- ⑥ Filarello
- ⑦ Portarocchetto
- ⑧ Guidafile spolina
- ⑨ Guidafile
- ⑩ Tendifilo
- ⑪ Manopola di regolazione tensione del filo
- ⑫ Coperchio frontale
- ⑬ Tagliafile
- ⑭ Infila-ago
- ⑮ Placca ago
- ⑯ Piano estraibile (vano accessori)
- ⑰ Supporto del piedino
- ⑱ Vite del morsetto dell'ago
- ⑲ Ago
- ⑳ Piedino (piedino per zigzag)
- ㉑ Maniglia
- ㉒ Volantino
- ㉓ Interruttore principale
- ㉔ Presa del cavo elettrico/reostato
- ㉕ Braccio libero
- ㉖ Leva per asole
- ㉗ Leva alza piedino
- ㉘ Reostato*

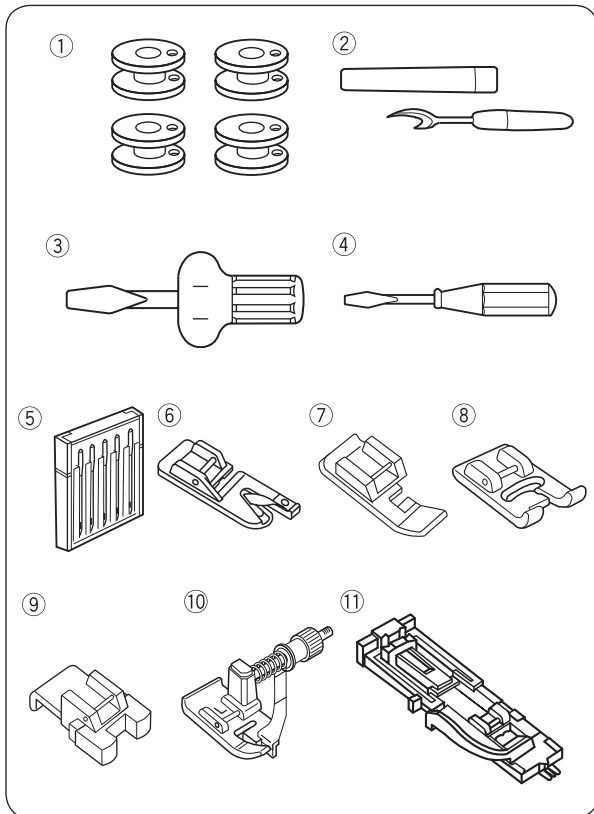
SUGGERIMENTO:

Per trasportare la macchina da cucire, sollevarla con una mano dalla maniglia e con l'altra mano sostenerla dalla parte inferiore.

SUGGERIMENTO:

Il design e le specifiche possono cambiare in ogni momento* e senza preavviso.

* Il reostato fornito può essere diverso da quello riportato nell'illustrazione.

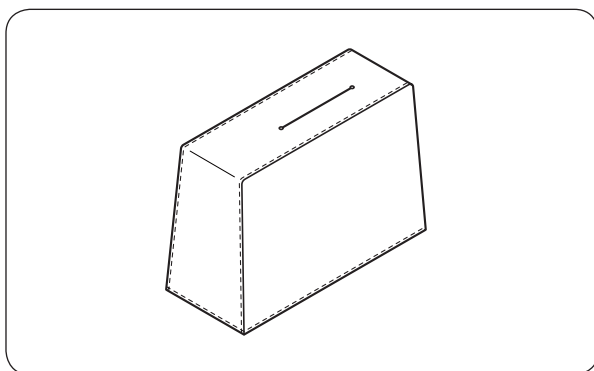


Accessori standard

- ① Spoline (4x)
- ② Taglia-asole
- ③ Cacciavite (grosso)
- ④ Cacciavite (piccolo)
- ⑤ Assortimento di aghi
- ⑥ Piedino per orli
- ⑦ Piedino per cerniere
- ⑧ Piedino per punto raso
- ⑨ Piedino per bottoni
- ⑩ Piedino per punti invisibili
- ⑪ Piedino per asole

Ulteriori informazioni sugli accessori opzionali si trovano sul nostro sito Web:

<http://www.mybernette.com/accessories>

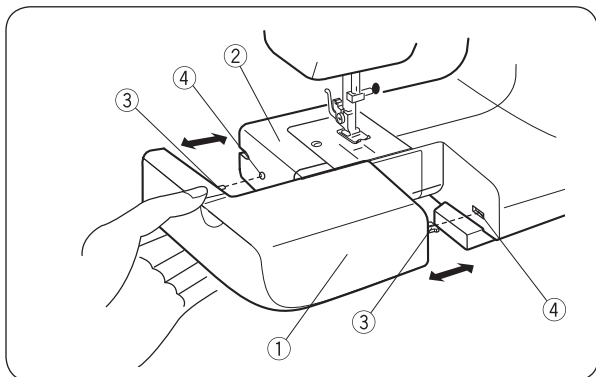


Coperchio antipolvere

Istruzioni di cucito per i singoli coperchi antipolvere su:



www.mybernette.com/cover



Piano estraibile

Il piano estraibile amplia la superficie di cucito e può essere agevolmente rimosso per cucire a braccio libero.

- **Rimozione del piano estraibile:**

Estrarre il piano dalla macchina tirandolo.

① Piano estraibile

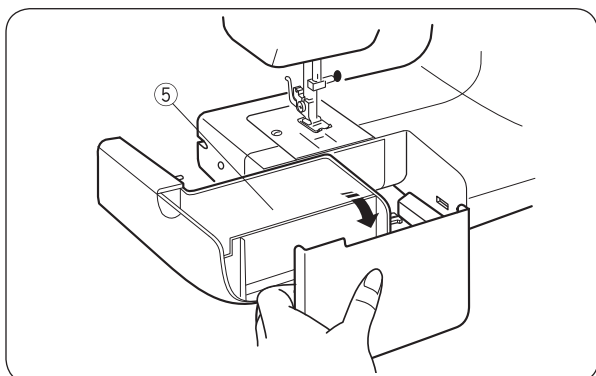
- **Fissaggio del piano estraibile:**

Spingere il piano estraibile lungo il braccio libero e inserire le guide nelle aperture, finché il piano non scatta in posizione nella macchina.

② Braccio libero

③ Guida

④ Apertura

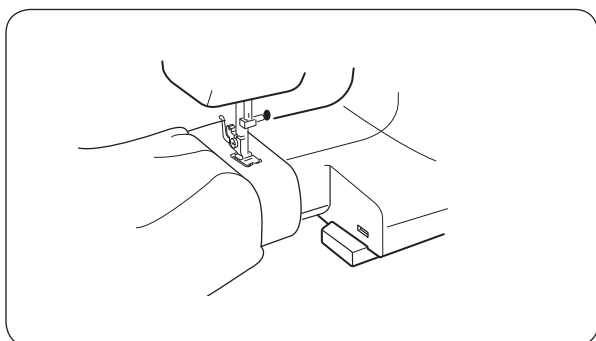


Vano accessori

Gli accessori sono conservati all'interno del piano estraibile.

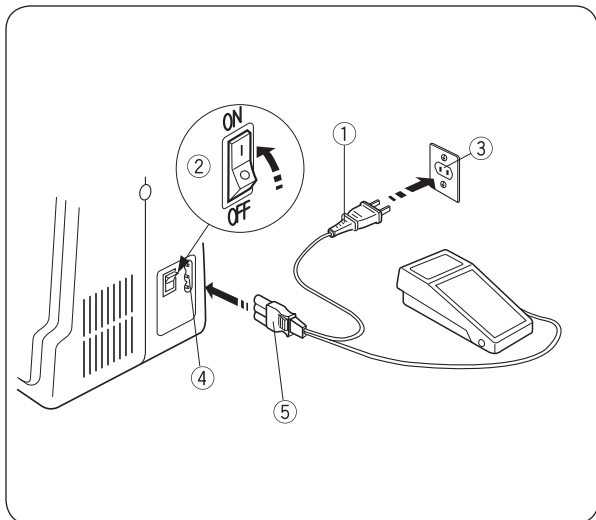
Per aprire il vano accessori, sollevare il coperchio.

⑤ Vano accessori



Cucitura a braccio libero

La cucitura a braccio libero è adatta a maniche, cinture, gambe di pantaloni e altri indumenti a forma tubolare. Può inoltre essere utilizzata per rammendare calze o applicare toppe a ginocchia o gomiti.



PREPARAZIONE

Collegamento all'alimentazione

- 1 Accendere l'interruttore principale.
- 2 Collegare la spina della macchina alla presa del cavo elettrico/reostato.
- 3 Collegare la spina del cavo di alimentazione alla presa di corrente.
- 4 Accendere l'interruttore principale.
 - ① Spina del cavo di alimentazione
 - ② Interruttore principale
 - ③ Presa di corrente
 - ④ Presa del cavo elettrico/reostato
 - ⑤ Spina della macchina

⚠ ATTENZIONE:

Prima di collegarsi all'alimentazione occorre verificare che la tensione indicata sulla macchina sia corrispondente alla tensione di alimentazione.

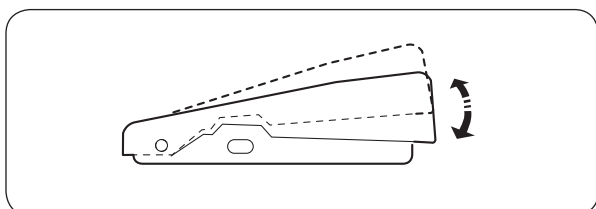
⚠ AVVERTIMENTO:

Durante il funzionamento osservare sempre l'area di cucito e non toccare componenti in movimento, come il tendifilo, il volantino o l'ago.

Nei seguenti casi spegnere sempre l'interruttore generale e scollegare la macchina dalla rete elettrica:

- quando la macchina non è sorvegliata.
- quando vengono aggiunti o rimossi componenti.
- quando la macchina viene pulita.

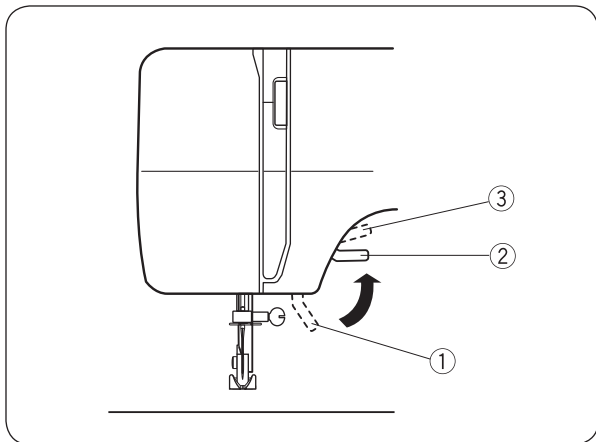
Non posizionare alcun oggetto sul reostato, altrimenti la macchina si avvia periodicamente.



Regolazione della velocità di cucitura

La velocità di cucitura può essere regolata con il reostato.

Più il reostato viene premuto a fondo, più aumenta la velocità cucito della macchina.

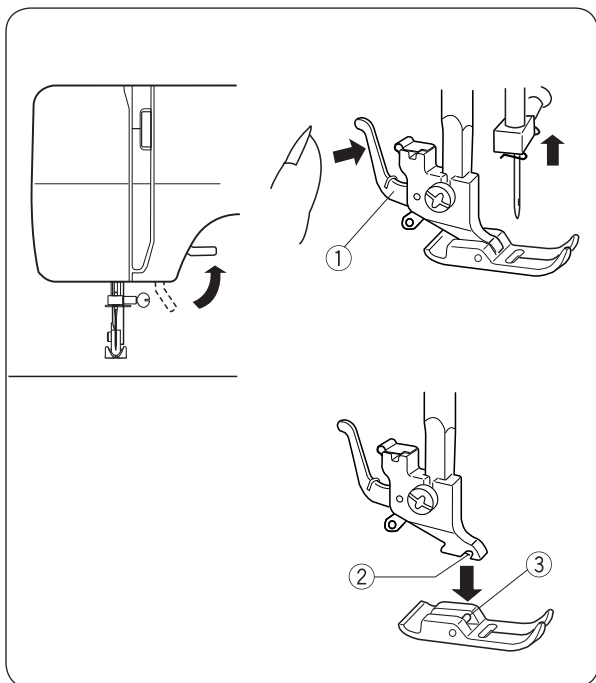


Leva alza piedino

Con la leva alza piedino è possibile sollevare e abbassare il piedino.

Può essere sollevato di circa 1/4" (0,6 cm) sopra la normale posizione superiore, in modo che il piedino possa essere rimosso facilmente o si riesca a posizionare meglio i tessuti pesanti sotto il piedino.

- ① Posizione abbassata
- ② Posizione superiore normale
- ③ Posizione più alta



Sostituzione del piedino

⚠ ATTENZIONE:

Prima di sostituire il piedino, spegnere l'interruttore principale. Utilizzare sempre il piedino adatto per il punto scelto. Usare il piedino sbagliato può far rompere l'ago.

- ① Pulsante di rilascio del piedino
- ② Scanalatura
- ③ Dente

• Rimozione:

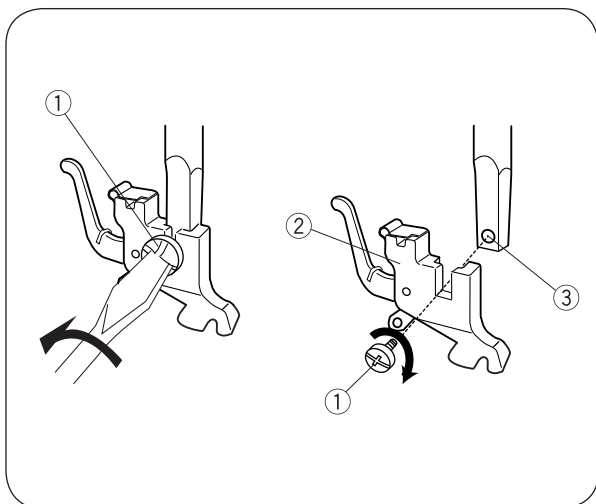
Ruotare il volantino in senso antiorario per portare la barra dell'ago nella posizione più alta.

Alzare il piedino.

Premere il pulsante di rilascio del piedino per sganciare il supporto del piedino.

• Fissaggio:

Posizionare il piedino in modo che il perno del piedino sia posto direttamente sotto la scanalatura del supporto del piedino. Abbassare il piedino.



Fissaggio e rimozione del supporto del piedino

⚠ ATTENZIONE:

Prima di sostituire il supporto del piedino, spegnere l'interruttore principale.

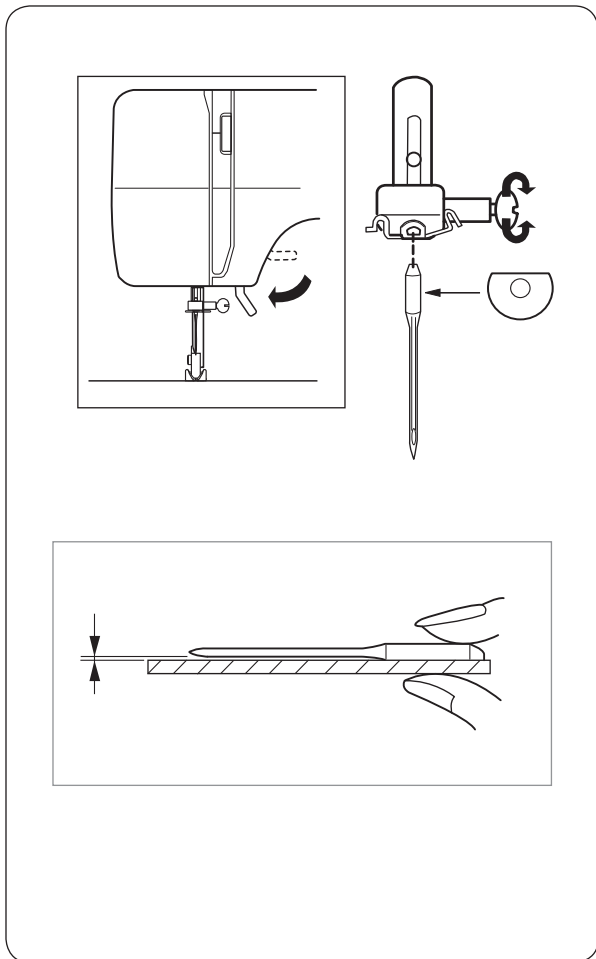
- ① Vite
- ② Supporto del piedino
- ③ Foro filettato

• Rimozione:

Ruotare la vite in senso antiorario con l'aiuto di un cacciavite.

• Fissaggio:

Avvicinare il foro del piedino al foro filettato nella barra del piedino. Inserire la vite nel foro. Fissare la vite avvitandola in senso orario con un cacciavite.



Sostituzione dell'ago

⚠ ATTENZIONE:

Prima di sostituire l'ago, accertarsi che l'interruttore principale sia spento e che la macchina sia stata scollegata dalla rete elettrica.

Ruotando il volantino in senso antiorario, sollevare l'ago e abbassare il piedino.

Accendere l'interruttore principale.

1 Allentare la vite del morsetto dell'ago ruotandola in senso antiorario.

Estrarre l'ago dal morsetto.

2 Inserire un nuovo ago nel morsetto dell'ago, in modo che il lato piatto dell'ago resti visibile sul lato posteriore.

Quando si inserisce l'ago nel morsetto, l'ago dev'essere premuto contro il perno di arresto e la vite del morsetto dell'ago dev'essere serrata.

• Controllo dell'ago:

Per verificare se l'ago è dritto, appoggiarne il lato piatto su una superficie piana (una placca ago, una lastra di vetro, ecc.). Gli spazi tra l'ago e la superficie piana devono essere uniformi.

Non utilizzare mai un ago spuntato.

Tessuto		Filo	Ago
Leggera	Cotone linone Georgette Maglina Organza Crespo	Seta N. 80-100 Cotone N. 80-100 Sintetico N. 80-100	N. 9/65 - 11/75
Medio	Cotone da lenzuola Jersey Trama grossa Pile	Seta N. 50 Cotone N. 50-80 Sintetico N. 50-80	N. 11/75 - 14/90
Pesante	Denim Tweed Lana spinata Tessuto trapuntato	Seta N. 30-50 Cotone N. 40-50 Sintetico N. 40-50	N. 14/90 - 16/100

Tabella di tessuti e aghi

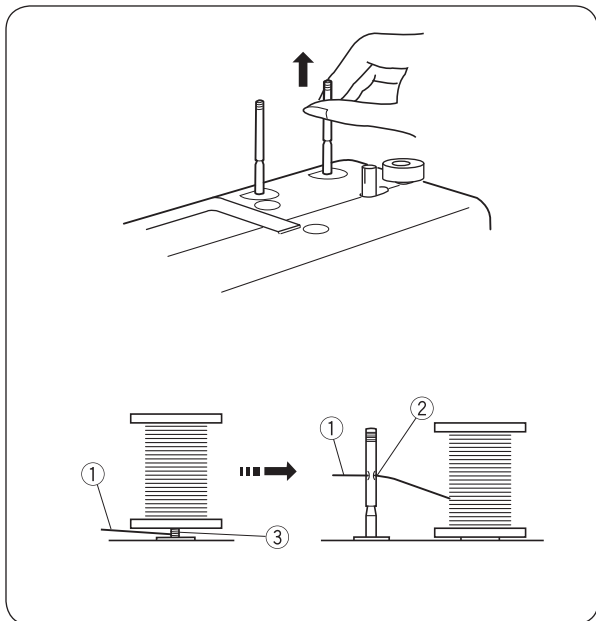
- Per le operazioni di cucito generali usare gli aghi di grandezza 11/75 o 14/90.
- Per cucire tessuti più leggeri occorre usare un filo e un ago sottili, in modo che il tessuto non sia danneggiato.
- I tessuti pesanti richiedono un ago abbastanza grande da perforare il tessuto, senza che il filo nell'ago si sfilacci.
- Testare la grandezza dell'ago su un piccolo pezzo del tessuto che sarà utilizzato nell'operazione di cucito.
- In generale, usare lo stesso filo per ago e spolina.

SUGGERIMENTO:

L'assortimento di aghi contiene 1 ago con parte superiore blu (N. 11/75), 2 aghi N. 11/75 e 2 aghi N. 14/90,
Per risultati ottimali, si consiglia l'utilizzo di aghi Organ.

SUGGERIMENTO:

Per cucire tessuti estensibili, tessuti molto sottili e tessuti sintetici, usare un ago con la parte superiore blu (disponibile separatamente). Questi aghi evitano che vi siano punti mancati.



Impostazione del portarocchetto

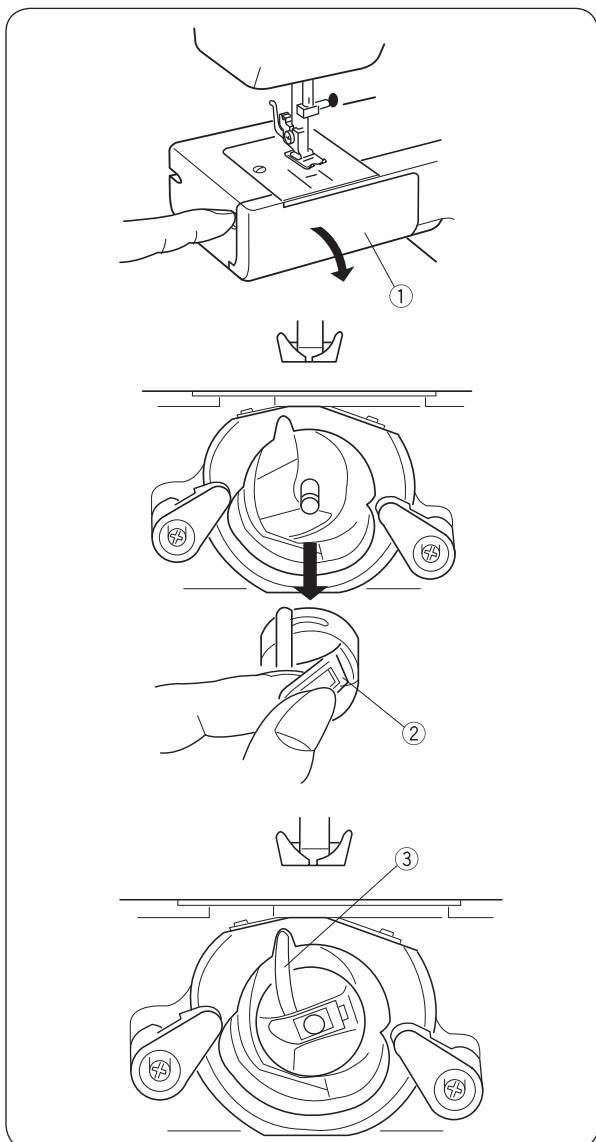
I portarocchetti servono a tenere fermo il rocchetto e inviare il filo alla macchina.

Per utilizzarlo, tirare il portarocchetto verso l'alto. Per riportarlo, spingerlo verso il basso.

SUGGERIMENTO:

Quando si utilizza un filo che tende ad arrotolarsi intorno al portarocchetto, far passare il filo attraverso il foro del portarocchetto (vedere figura). Il foro deve essere orientato verso la spolina.

- ① Filo superiore
- ② Apertura
- ③ Aggrovigliamento



Rimozione o montaggio della capsula

Rimuovere il piano estraibile tirandolo verso sinistra.

Aprire il coperchio del crochet.

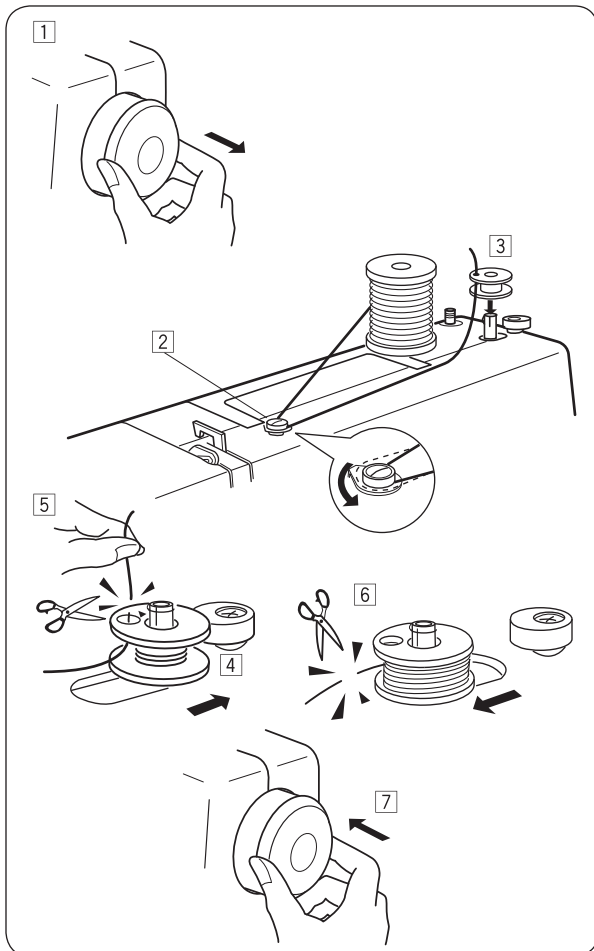
- ① Coperchio del crochet

Ruotando il volantino in senso antiorario, sollevare l'ago. Estrarre la capsula prendendola dalla linguetta.

- ② Linguetta

Nel montare la capsula, infilare il dente della capsula nell'incavo della guida del crochet.

- ③ Dente della capsula

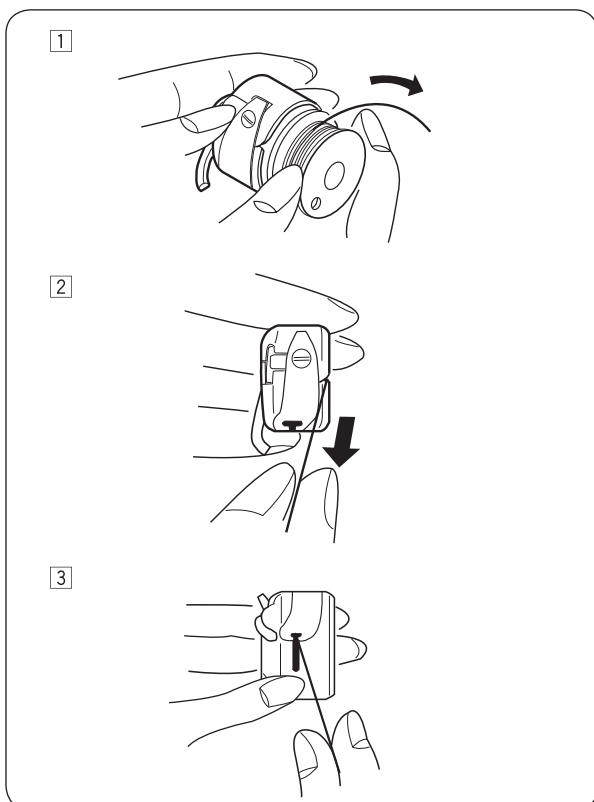


Avvolgimento della spolina

- 1 Estrarre il volantino.
- 2 Tirare il filo dal rocchetto di filo.
Guidare il filo intorno al guidafile della spolina.
- 3 Inserire il filo dall'interno all'esterno attraverso il foro nella spolina.
Posizionare la spolina sul filarello.
- 4 Spingerlo verso destra.
- 5 Tenere ferma con la mano l'estremità libera del filo e, contemporaneamente, premere il reostato.
Dopo alcune rotazioni fermare la macchina e tagliare il filo vicino al foro della spolina .
- 6 Premere di nuovo il reostato.
Quando la spolina è piena, fermare la macchina.
Portare nuovamente il filarello nella posizione originale spingendolo verso sinistra e tagliare il filo.
- 7 Riportare il volantino in posizione originale.

SUGGERIMENTO:

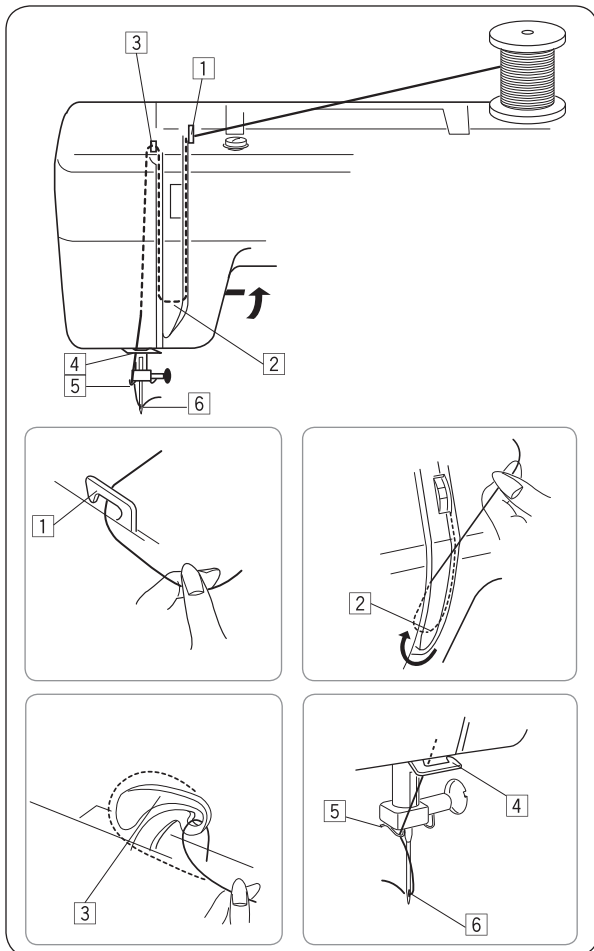
Quando si ferma la macchina, spingere l'annaspatoio verso sinistra.



Inserimento della spolina nella capsula

- 1 Inserire la spolina nella capsula.
Accertarsi che il filo sia avvolto nella direzione della freccia.
- 2 Estrarre il filo dalla fessura della capsula.
- 3 Tirare il filo sotto la molla di trazione e all'interno dell'occhiello guida.

* Estrarre circa 10 cm (4") di filo dalla spolina.



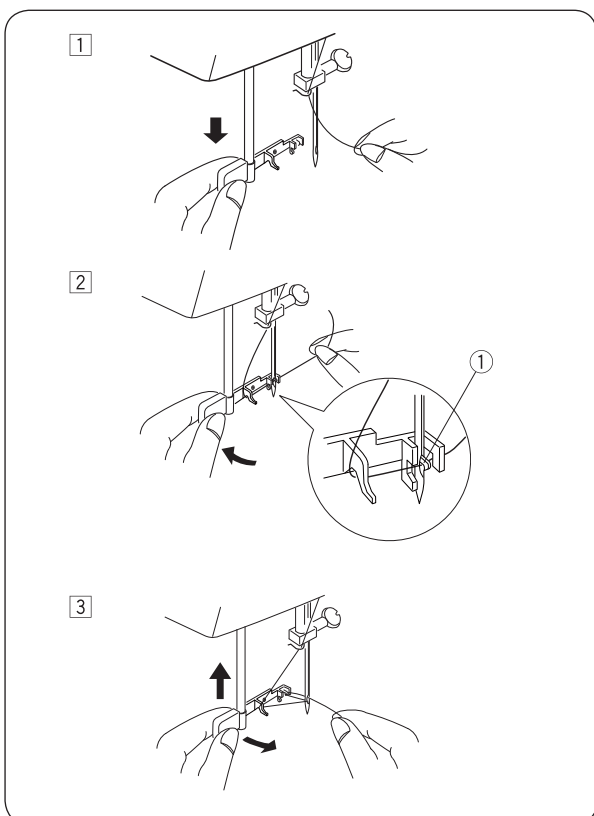
Infilatura della macchina

Portare il tendifilo nella sua posizione più alta ruotando il volantino in senso antiorario.

Alzare il piedino.

Posizionare un rocchetto sul portarocchetto (vedere figura), in modo che il filo arrivi dalla parte posteriore del rocchetto.

- 1 Tirare il filo con entrambe le mani inserendolo nel guidafile.
- 2 Tenere il filo vicino al rocchetto e, contemporaneamente, tirare il filo verso il basso nell'area di tensione e infine intorno alla molla di tensione.
- 3 Tirare il filo con decisione verso l'alto e da destra a sinistra attraverso la leva tendifilo.
- 4 Infine, tirare il filo verso il basso e da destra a sinistra inserendolo nel guidafile in basso sulla testa di cucitura.
- 5 Tirare il filo verso il basso e inserirlo nel guidafile sul lato sinistro della barra dell'ago.
- 6 Infilare il filo nella cruna dell'ago dalla parte anteriore verso quella posteriore.



Infila-ago

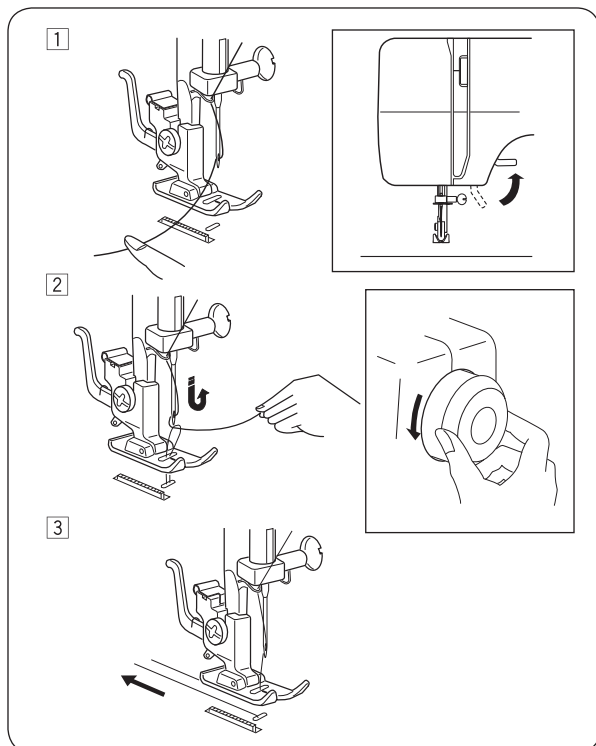
- 1 Ruotando il volantino in senso antiorario, sollevare l'ago nella sua posizione più alta. Tirare l'infil-ago più in basso possibile.

- 2 Ruotare indietro l'infil-ago, in modo che il gancio esca e, da dietro, possa entrare attraverso la cruna dell'ago.

Tirare il filo intorno alla guida e sotto il gancio. In questa fase, prestare particolare attenzione alla punta dell'ago.

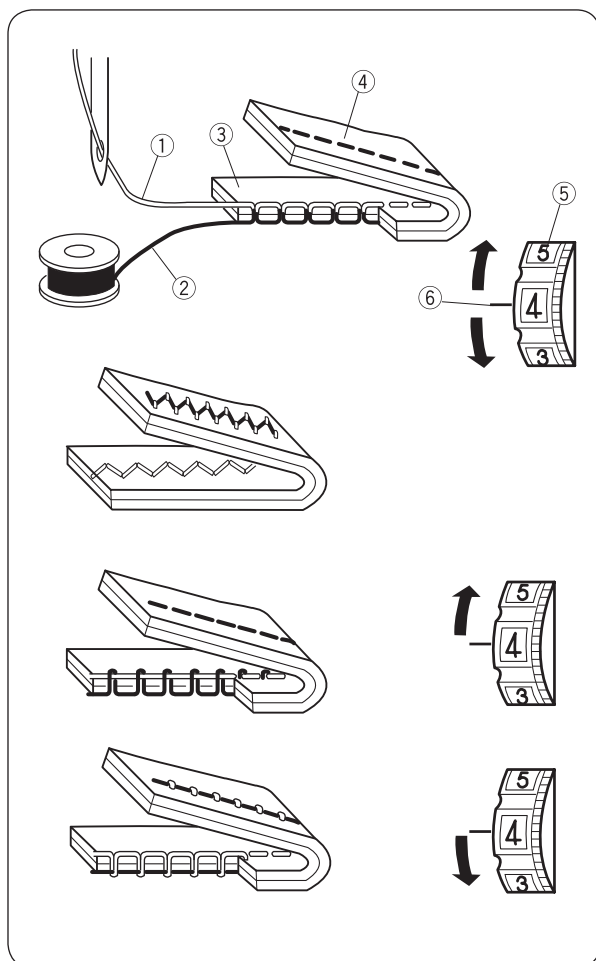
- ① Gancio

- 3 Ruotare l'infil-ago in senso antiorario per far tirare il filo attraverso la cruna dell'ago. Lasciare gradualmente l'infil-ago, tenendo ferma l'estremità del filo. Un occhiello del filo viene tirato attraverso la cruna dell'ago.



Come estrarre il filo inferiore

- 1 Sollevare il piedino e tenere fermo il filo dell'ago delicatamente con la mano sinistra.
- 2 Con la mano destra, ruotare lentamente il volantino in senso antiorario, finché l'ago si abbassa. Continuare a ruotare il volantino, fino a portare la leva tendifilo nella sua posizione più alta.
Tirare leggermente il filo dell'ago verso l'alto, in modo che il filo della spolina formi un occhio.
- 3 Tirare entrambi i fili verso il basso e sotto il piedino di 10 cm (4").



Manopola di regolazione tensione del filo

• Tensione corretta

La tensione del filo viene regolata in base ai materiali da cucire, gli strati di tessuto e la procedura di cucito.

Per ottenere un punto a zigzag ottimale, il filo della spolina non è visibile sul lato anteriore (superiore) del tessuto, mentre il filo dell'ago è appena visibile sul diritto del tessuto.

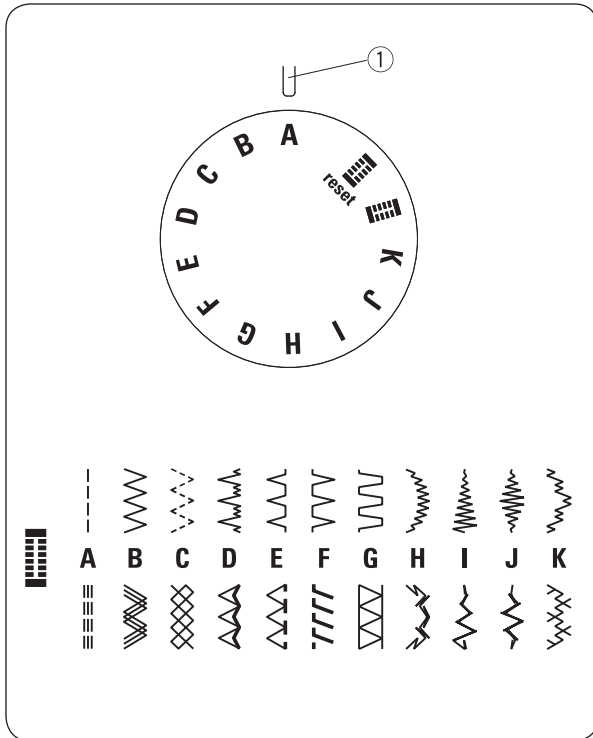
- 1 Filo dell'ago (filo superiore)
- 2 Filo della spolina (filo inferiore)
- 3 Lato superiore (diritto) del tessuto
- 4 Lato inferiore (rovescio) del tessuto
- 5 Manopola di regolazione tensione del filo
- 6 Posizione di regolazione

• Tensione del filo dell'ago eccessiva

Quando il filo della spolina (filo inferiore) è visibile sul lato diritto (superiore) del tessuto, la tensione del filo dell'ago dev'essere ridotta spostando la ruota di regolazione su un numero più basso.

• Tensione del filo dell'ago insufficiente

Quando il filo dell'ago (filo superiore) è visibile sul lato rovescio (inferiore) del tessuto, la tensione del filo dell'ago dev'essere aumentata spostando la ruota di regolazione su un numero più alto.



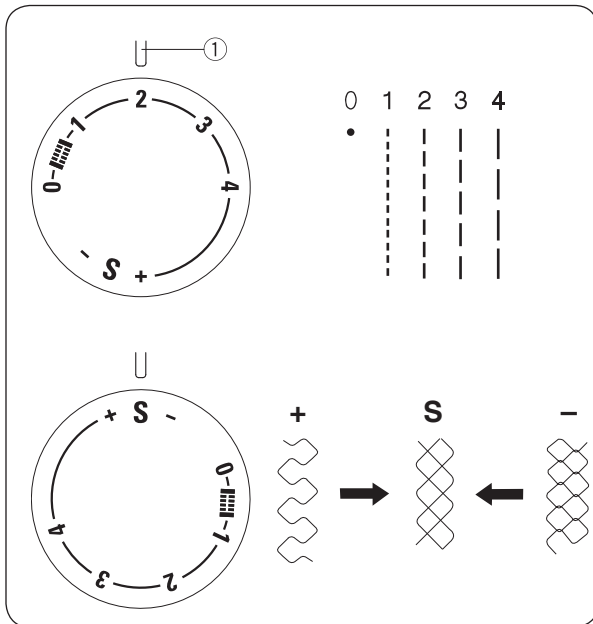
Pulsante di selezione punto

Ruotare la manopola di selezione del punto in modo che il simbolo con il tipo di punto desiderato sia in posizione di selezione.

① Posizione di regolazione

! ATTENZIONE

Per evitare di danneggiare l'ago e il tessuto, quando si seleziona il punto occorre accertarsi che l'ago sia in posizione superiore e non più nel tessuto.



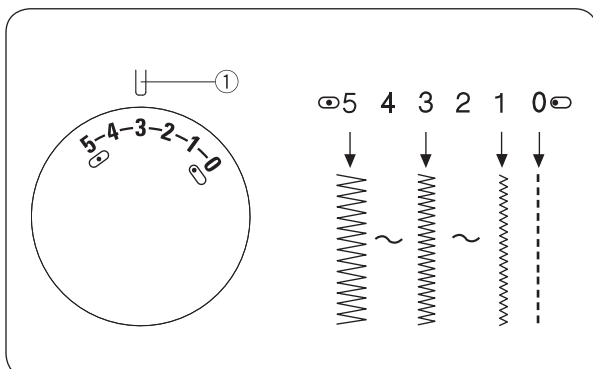
Pulsante lunghezza punto

Ruotare la manopola di regolazione della lunghezza del punto in modo che il simbolo con la lunghezza desiderata sia in posizione di regolazione.

Maggiore è il numero, maggiore è la lunghezza del punto.

① Posizione di regolazione

- Per cucire con punto a zigzag, impostare la ruota di regolazione tra 0,5 e 4.
- Ruotare su "S" per selezionare i punti elastici indicati in rosso sulla macchina.
- Se il Punto elastico è irregolare, ruotare il pulsante di selezione della lunghezza del punto in direzione "-" per comprimere i punti, oppure in direzione "+" per ampliarli.



Pulsante larghezza punto

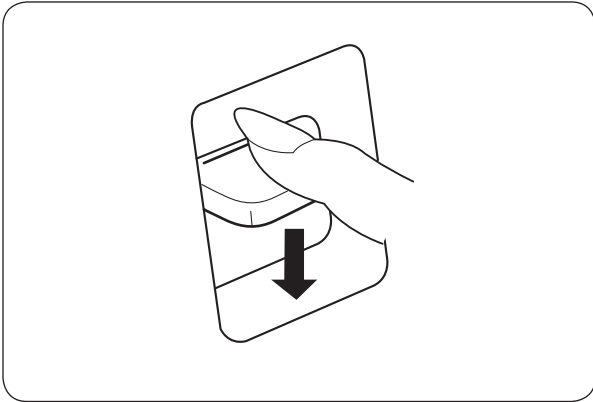
Impostare il pulsante di regolazione della larghezza del punto in modo che il simbolo con la larghezza desiderata sia in posizione di regolazione.

Maggiore è il numero, più largo è il punto.

① Posizione di regolazione

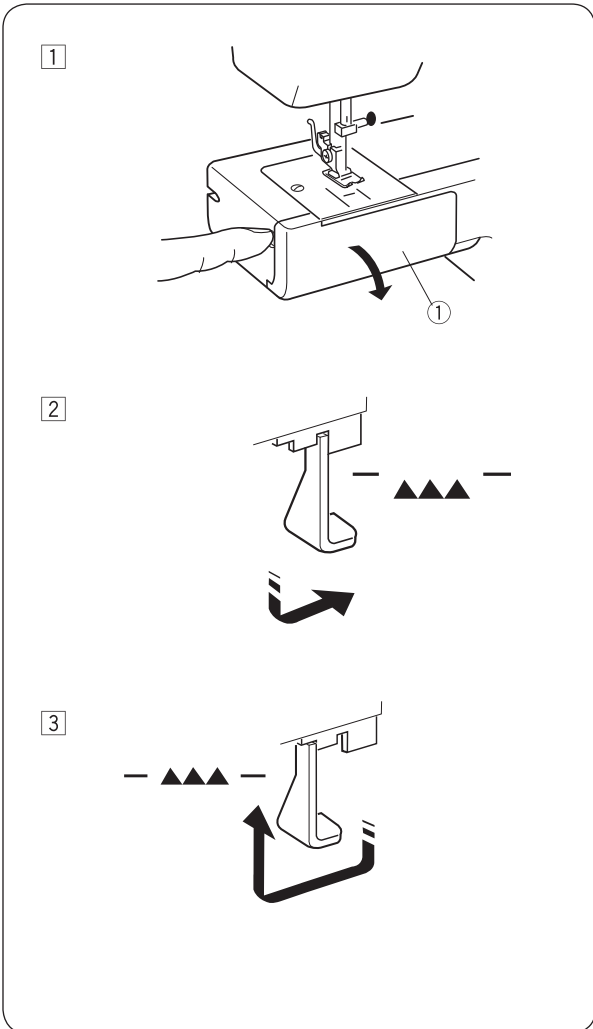
SUGGERIMENTO:

Quando si ruota il pulsante di regolazione della larghezza del punto sollevare l'ago sul tessuto.



Tasto cucitura indietro

Finché il tasto di cucitura indietro è tenuto premuto, la macchina cuce avanzando indietro.



Come abbassare e sollevare le griffe del trasporto

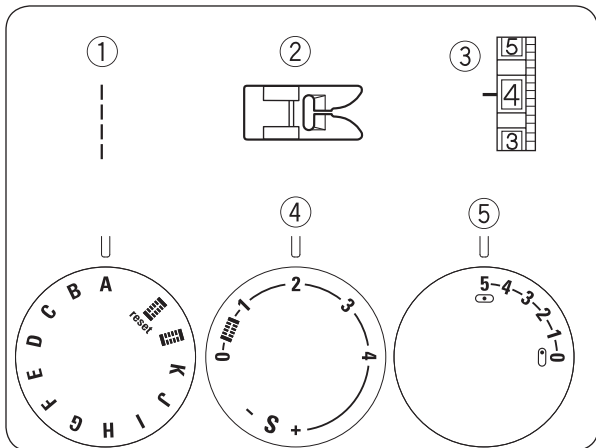
Rimuovere il piano estraibile tirandolo verso sinistra.

1 Aprire il coperchio del crochet.

① Coperchio del crochet

2 Per abbassare le griffe del trasporto, premere la leva verso il basso e spingerla nella direzione della freccia (vedere figura).

3 Per sollevare le griffe del trasporto, premere la leva verso il basso, spingerla nella direzione della freccia (vedere figura) e ruotare il volantino in senso antiorario.



CUCITO SEMPLICI

Punto dritto

- ① Selezione del punto: A
- ② Piedino: Piedino per zigzag
- ③ Tensione del filo: 2 – 6
- ④ Lunghezza del punto: 1,5 – 4
- ⑤ Posizione dell'ago: 0 (0) o 5 (5)

• Inizio della cucitura

Sollevare il piedino e posizionare il tessuto in modo che il bordo sia allineato a una delle linee guida sulla placca ago.

Abbassare l'ago nel tessuto.

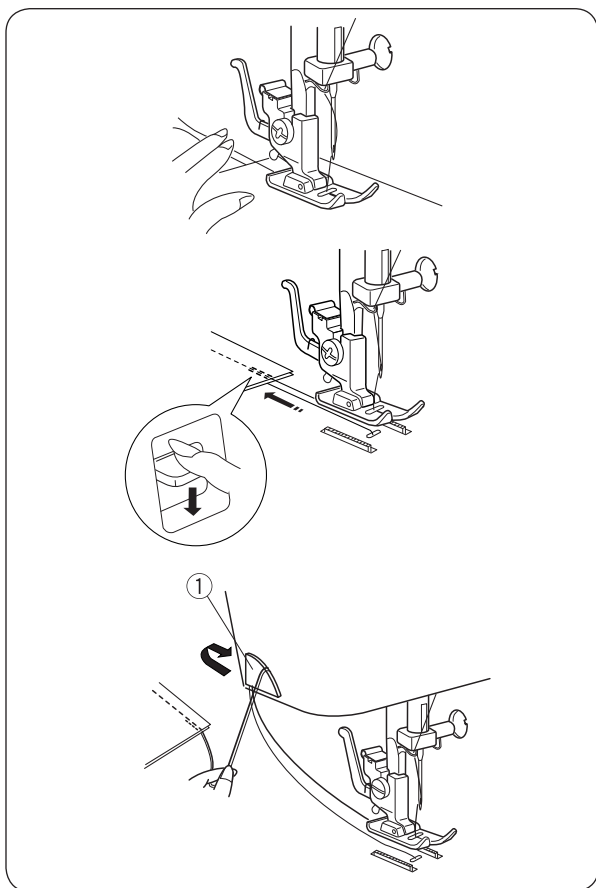
Abbassare il piedino e tirare il filo verso il basso, tenendolo dritto. Premere il reostato.

Guidare con attenzione il tessuto lungo la linea guida, in modo che il tessuto trasportato autonomamente.

SUGGERIMENTO:

Quando si cuce con il piedino per asole, tirare il filo verso sinistra.

Per fissare l'inizio della cucitura, cucire all'indietro il primo punto e infine cucire in avanti.



• Fine della cucitura

Per fissare la fine della cucitura, premere il tasto di cucitura indietro ed eseguire diversi punti indietro.

Sollevare il piedino e rimuovere il tessuto. Al contempo, tirare i fili indietro.

Recidere i fili sul tagliafilo ①.

Adesso i fili hanno la lunghezza giusta per iniziare con la cucitura successiva.

- ① Tagliafilo

Modifica della direzione di cucitura



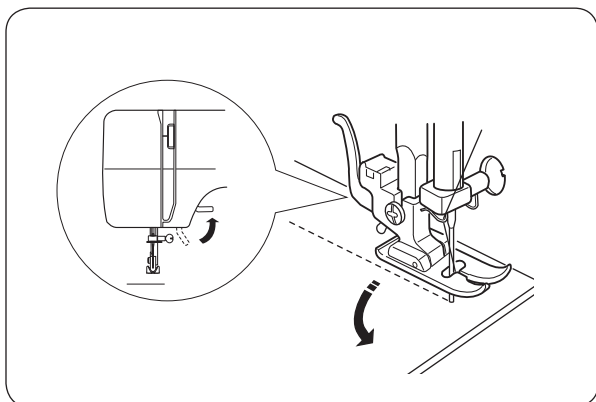
ATTENZIONE:

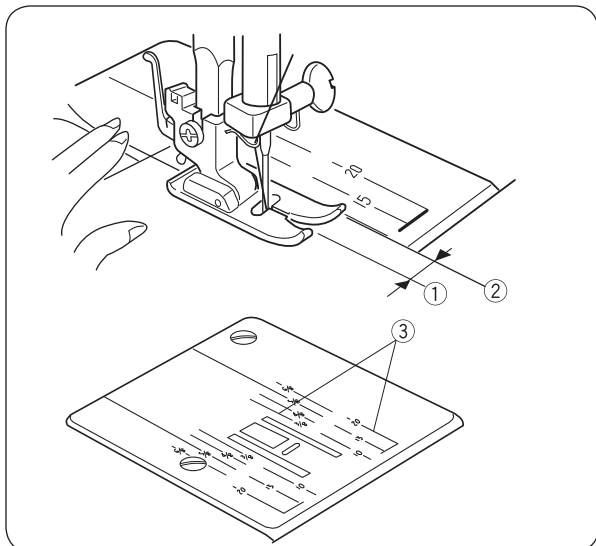
Quando si accompagna il tessuto, tenere le dita lontano dal piedino. Altrimenti, rischiano di essere colpite e ferite dalla vite di fissaggio dell'ago.

Arrestare la macchina e ruotare il volantino in senso antiorario per far entrare l'ago nel tessuto.

Alzare il piedino.

Ruotare il tessuto intorno all'ago per modificare la direzione della cucitura come desiderato. Abbassare il piedino e proseguire con la cucitura nella nuova direzione.





Linee guida di cucitura

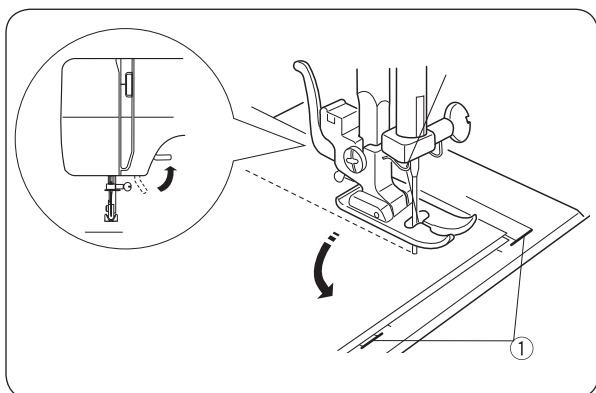
I numeri sulla placca ago indicano la distanza tra la posizione centrale dell'ago e la linea guida.

I numeri davanti corrispondono alle misure in centimetri.

I numeri dietro sono invece frazioni in pollici.

Numero	10	15	20	3/8	4/8	5/8	6/8
Distanza (cm)	1	1,5	2	—	—	—	—
Distanza (pollici)	—	—	—	3/8	1/2	5/8	3/4

- ① Posizione centrale dell'ago
- ② Linee guida
- ③ Numeri



Svolta ad angolo retto

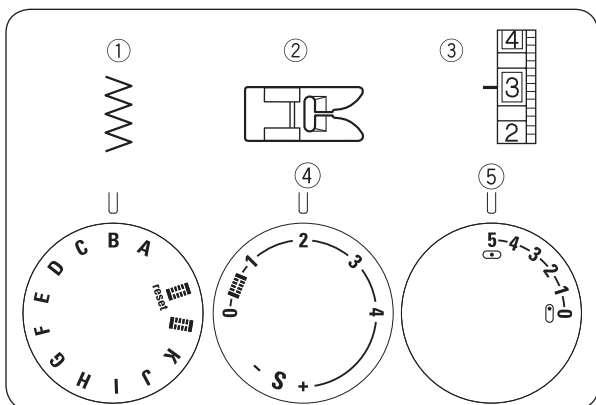
Per proseguire la cucitura svoltando ad angolo retto a distanza di 1,6 cm (5/8") dal bordo del tessuto, arrestare l'avanzamento della cucitura e abbassare l'ago ruotando il volantino in senso antiorario.

Sollevare il piedino e ruotare il tessuto in modo che il bordo segua la guida della cucitura a 1,6 cm (5/8").

Abbassare il piedino e iniziare la cucitura nella nuova direzione.

Allineare il bordo del tessuto rivolto verso di sé lungo la guida dell'angolo.

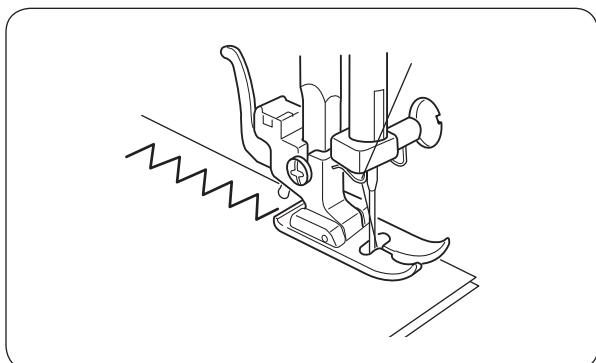
- ① Guida dell'angolo



PUNTI UTILI

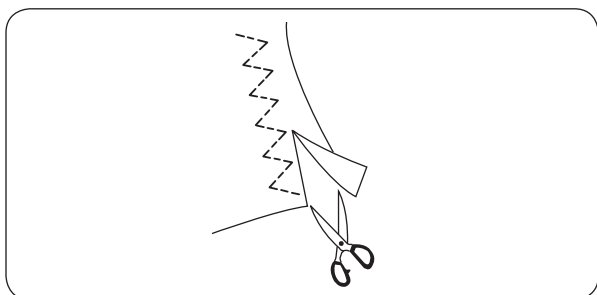
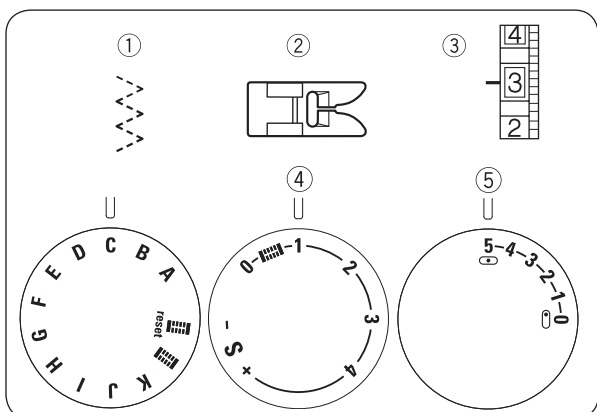
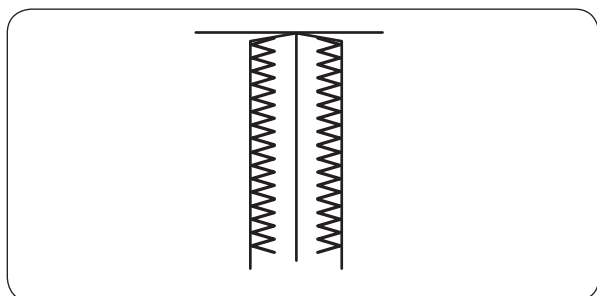
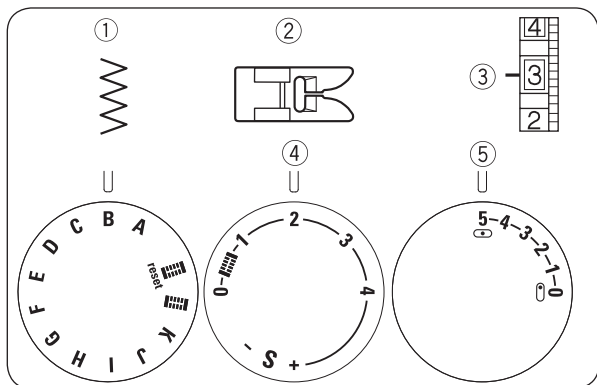
Zigzag

- ① Selezione del punto: B
- ② Piedino: Piedino per zigzag
- ③ Tensione del filo: 2 – 5
- ④ Lunghezza del punto: 0,5 – 4
- ⑤ Larghezza del punto: 2 – 5



Il punto a zigzag semplice è usato spesso per rifinire, attaccare bottoni, ecc.

Adattare la lunghezza del punto alle esigenze di cucitura.



Rifinitura

- ① Selezione del punto: B
- ② Piedino: Piedino per zigzag
- ③ Tensione del filo: 1 - 4
- ④ Lunghezza del punto: 1 - 2
- ⑤ Larghezza del punto: 5

Il punto a zigzag semplice è utilizzato per bordare i margini di taglio (rifinire) sulla maggior parte dei tessuti, in modo da evitare che si sfrangino. Si tratta del metodo più veloce per bordare un tessuto.

Posizionare il bordo del tessuto lungo la guida nera del piedino. Cucire.

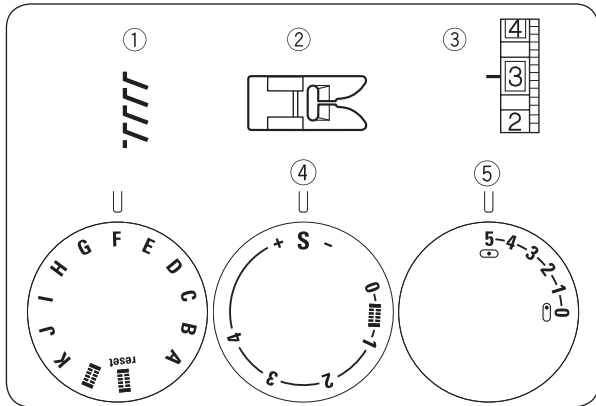
Zigzag multiplo

- ① Selezione del punto: C
- ② Piedino: Piedino per zigzag
- ③ Tensione del filo: 1 - 4
- ④ Lunghezza del punto: 0,5 - 4
- ⑤ Larghezza del punto: 5

Questo punto viene utilizzato per rifinire il margine di tessuti sintetici e di tessuti, che tendono ad deformarsi. Posizionare il tessuto in modo da creare un orlo di 1,6 cm (5/8").

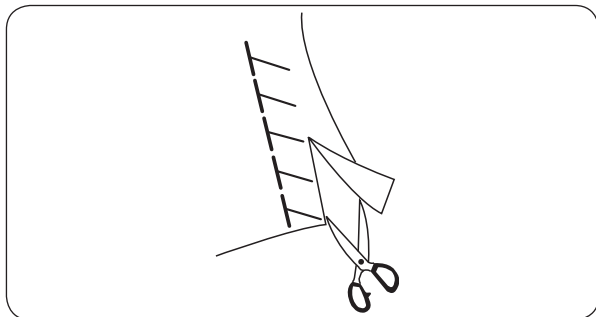
Dopo aver eseguito la cucitura, tagliare la stoffa in eccesso.

Fare attenzione a non recidere i punti durante questa operazione.



Punto overlock

- ① Selezione del punto: F
- ② Piedino: Piedino per zigzag
- ③ Tensione del filo: 1 – 4
- ④ Lunghezza del punto: S
- ⑤ Larghezza del punto: 5

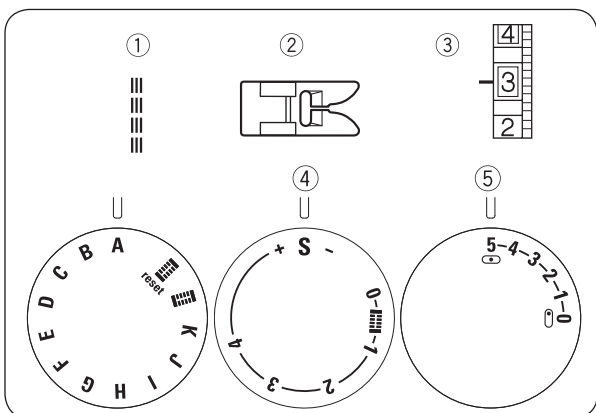


Questo punto è ideale per cucire costumi e velour elasticizzato, poiché offre massima elasticità e resistenza.

Posizionare il tessuto in modo da creare un orlo di 1,6 cm (5/8").

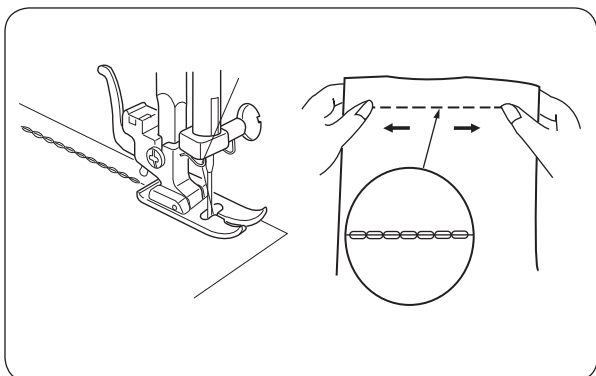
Dopo aver eseguito la cucitura, tagliare la stoffa in eccesso.

Fare attenzione a non recidere i punti durante questa operazione.



Punto dritto triplo

- ① Selezione del punto: A
- ② Piedino: Piedino per zigzag
- ③ Tensione del filo: 2 – 6
- ④ Lunghezza del punto: S
- ⑤ Posizione dell'ago: (0) o (5)

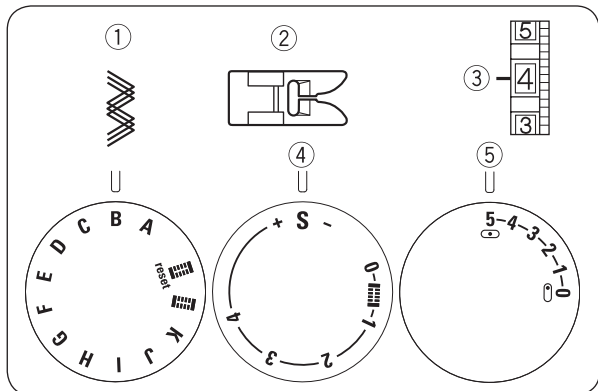


Il punto viene cucito con due punti in avanti e uno indietro; si crea così una cucitura molto resistente agli strappi.

Il punto dritto triplo serve a rafforzare aree come cavalli dei pantaloni e i giromanica.

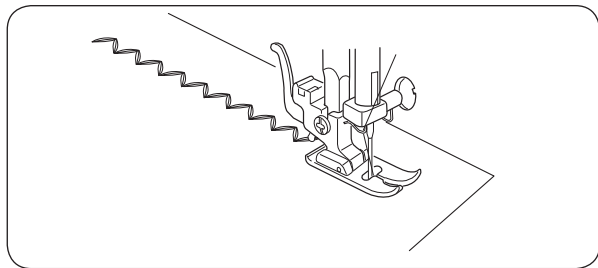
È adatto anche a cucire zaini o oggetti simili, che richiedono particolare stabilità.

Durante la cucitura, guidare il tessuto con attenzione mentre si sposta avanti e indietro.



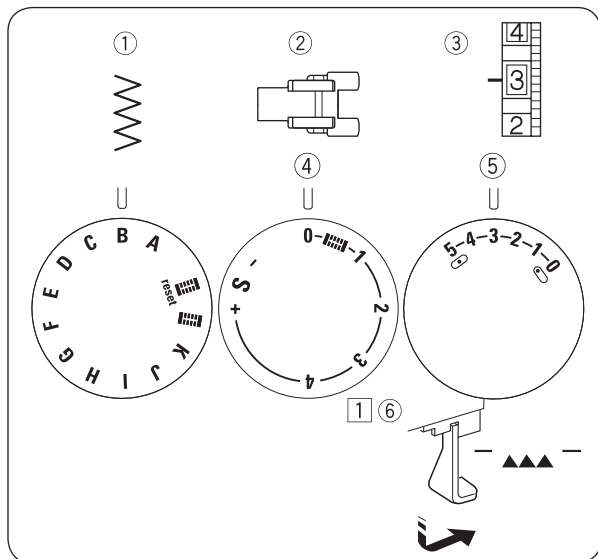
Zigzag triplo

- ① Selezione del punto: B
- ② Piedino: Piedino per zigzag
- ③ Tensione del filo: 2 – 6
- ④ Lunghezza del punto: S
- ⑤ Larghezza del punto: 2 – 5



Cucitura su tessuti stretch in zone in cui è possibile usare un punto a zigzag.

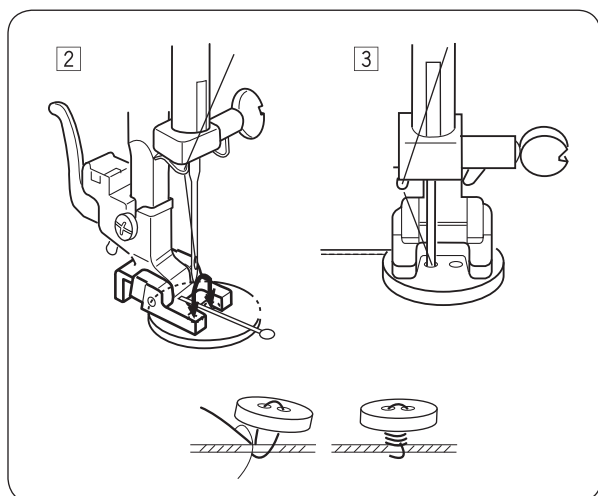
Questo punto è usato anche come punto decorativo.



Cucitura di bottoni

- ① Selezione del punto: B
- ② Piedino: Piedino per bottoni
- ③ Tensione del filo: 2 – 6
- ④ Lunghezza del punto: 0
- ⑤ Larghezza del punto: Adeguare secondo necessità
- ⑥ Griffe del trasporto: Abbassato

① Abbassare le griffe del trasporto.

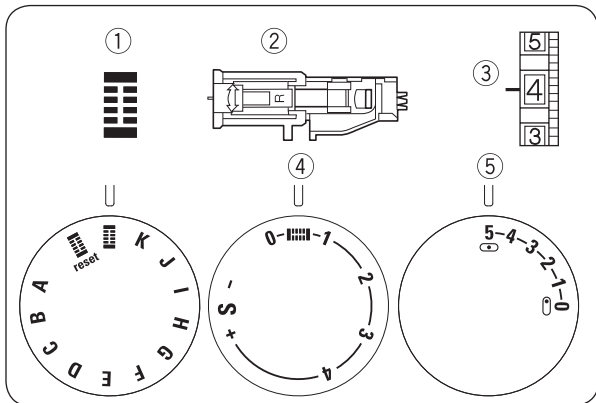


② Allineare i fori del bottone alla fessura orizzontale del piedino. Adeguare la larghezza del punto alla distanza dei fori nel bottone.

Abbassare il piedino per mantenere il bottone in posizione. Ruotando il volantino, verificare se l'ago entra nei fori del bottone.

③ Cucire circa dieci (10) punti.

Per rafforzare la giuntura, tagliare i fili a una lunghezza di circa 10,0 cm (4,0"). Far passare il filo dell'ago uno dei fori sotto il bottone e avvolgerlo intorno ai punti cuciti. Far passare il filo dell'ago sul lato rovescio (inferiore) della stoffa e annodarlo.



Asola automatica

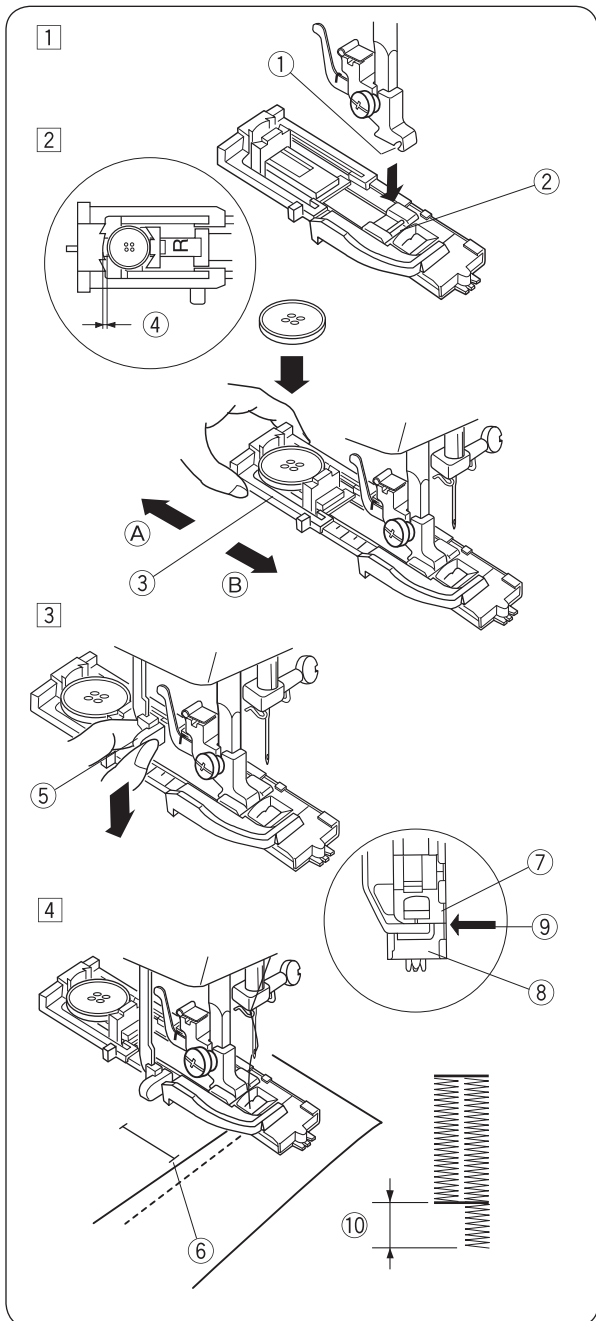
- | | |
|------------------------|-------------------|
| ① Punto: | |
| ② Piedino: | Piedino per asole |
| ③ Tensione del filo: | 1 – 5 |
| ④ Lunghezza del punto: | |
| ⑤ Larghezza del punto: | 5 |

*La dimensione dell'asola viene determinata automaticamente posizionando il bottone sul lato posteriore del piedino per asole.

*Il portabottoni de piedino è adatto a bottoni di dimensioni fino a 2,5 cm (1") di diametro.

*Realizzare un'asola di prova su un campione dello stesso tessuto, con lo stesso rinforzo e le cuciture del capo su cui andrà effettivamente realizzata.

*Per tessuti stretch, usare uno stabilizzatore.



- 1 Ruotando il volantino in senso antiorario, sollevare l'ago.

Sollevare la leva alza piedino.

Fissare il piedino per asole.

- ① Scanalatura
- ② Perno

- 2 Tirare il portabottoni indietro A e posizionarvi sopra il bottone.

Tirare il portabottoni il più possibile verso di sé B.

- ③ Portabottoni

* Se il bottone è molto spesso, realizzare un'asola di prova. Nel caso in cui il bottone entri solo a fatica nell'asola di prova, allungare l'asola portando il portabottoni più indietro possibile, finché non si crea uno spazio.

- ④ Spazio

- 3 Tirare la leva per asole più in basso possibile.

- ⑤ Leva per asole

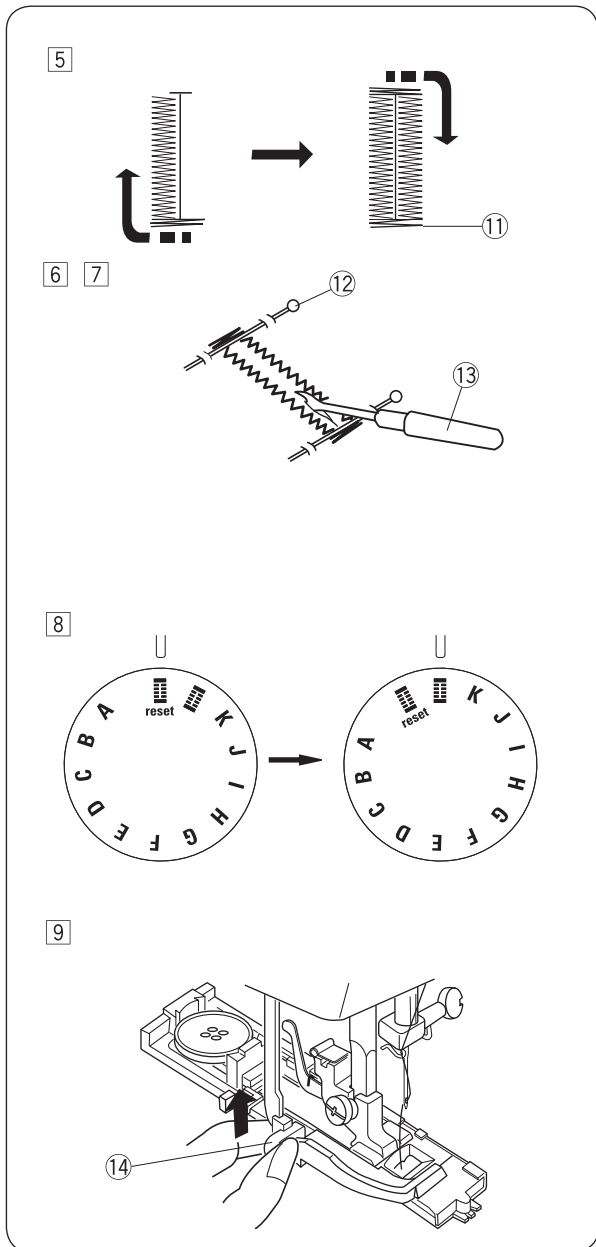
- 4 Posizionare il tessuto sotto il piedino. Ruotare il volantino di un giro in senso antiorario ed spostare il tessuto da sinistra, in modo da tirare entrambi i fili verso sinistra. Inserire l'indumento sotto il piedino e abbassare l'ago sul punto di partenza. Infine, abbassare il piedino per asole.

- ⑥ Punto di partenza

SUGGERIMENTO:

Assicurarsi che tra il cursore e il supporto della molla non vi sia alcuno spazio, altrimenti il lato destro e quello sinistro risulterebbero diversi.

- ⑦ Cursore
- ⑧ Supporto molla
- ⑨ Non deve esserci alcuno spazio.
- ⑩ Spazio di cucitura



- 5 Premere il reostato per cucire l'asola.
La macchina cuce la travetta anteriore, la fila sinistra, la travetta posteriore e la fila destra automaticamente. Arrestare la macchina al punto finale.

11 Punto finale

- 6 Sollevare il piedino e tagliare i fili di ago e spolina a circa 10 cm (4").

Tirare il filo dell'ago verso il lato posteriore del tessuto tirando il filo della spolina.



Infine, annodare i fili.

- 7 A entrambe le estremità dell'asola, direttamente prima della travetta, posizionare uno spillo per evitare di tagliare la travetta stessa. Tagliare l'apertura con un taglia-asole.

12 Spillo

13 Taglia-asole

• Ripetizione della cucitura di un'asola

- 8 Per realizzare un'ulteriore asola, ruotare la manopola di selezione del punto su  e infine di nuovo su  (vedere la figura).

A questo punto, premere semplicemente il reostato per cucire un'asola identica.

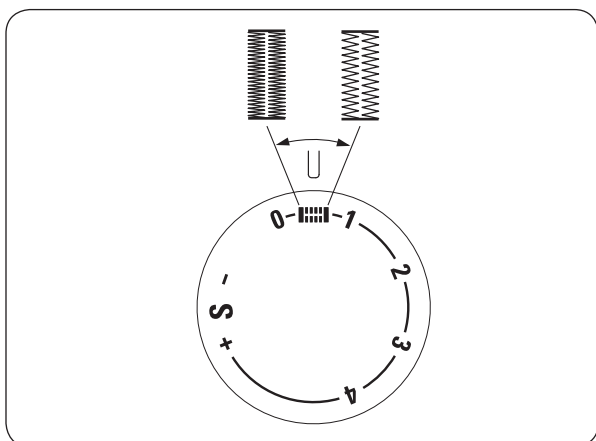
- 9 Al termine del cucito delle asole, spingere la leva per asole più possibile verso l'alto.

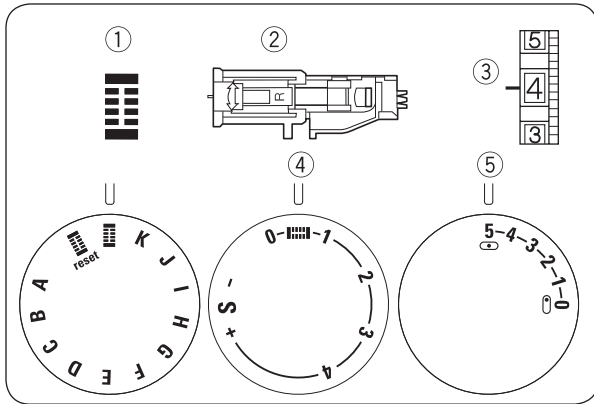
14 Leva per asole

• Adattare la fittezza del punto per le asole

Per ottenere punti meno fitti, ruotare verso destra la manopola della lunghezza punto.

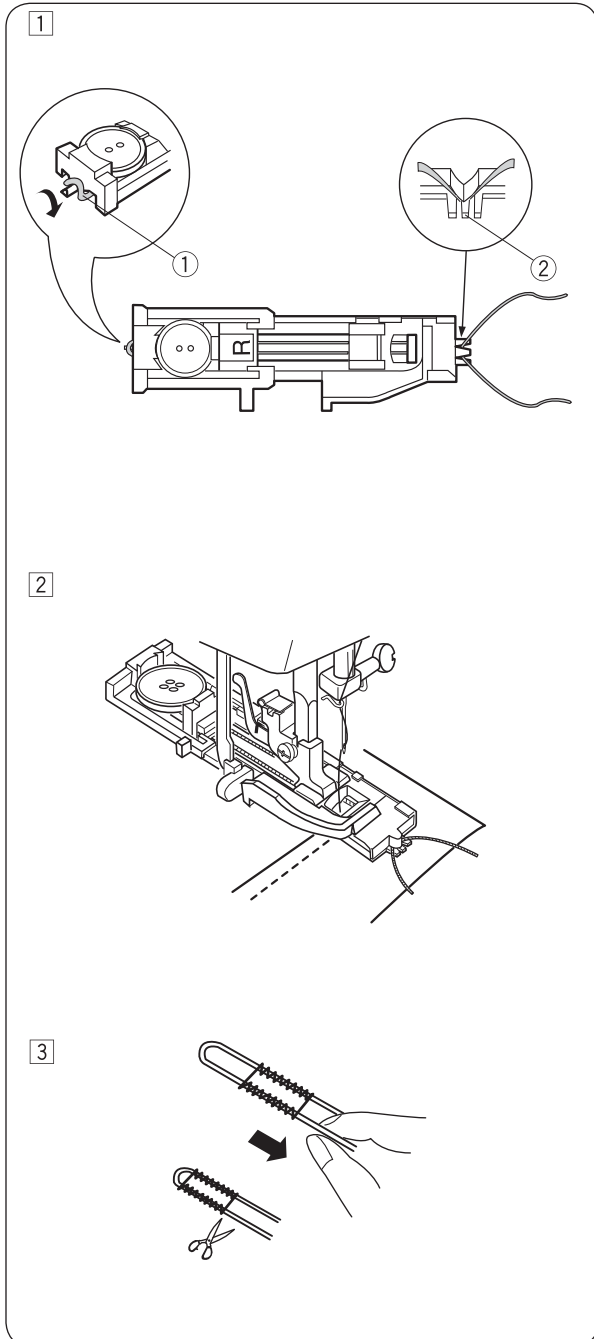
Per ottenere punti più fitti, ruotare verso sinistra la manopola della lunghezza punto.





Asola rinforzata

- | | |
|------------------------|-------------------|
| ① Punto: | |
| ② Piedino: | Piedino per asole |
| ③ Tensione del filo: | 1 – 5 |
| ④ Lunghezza del punto: | |
| ⑤ Larghezza del punto: | 5 |



- ① Con il piedino per asole alzato agganciare un cordoncino di filo al dente apposto sul lato posteriore del piedino per asole.

Tirare le estremità sotto il piedino per asole verso di sé, finché non escono dalla parte anteriore.

Agganciare e fissare il cordoncino nelle fessure sul lato anteriore del piedino per asole.

- ① Dente
② Fessura

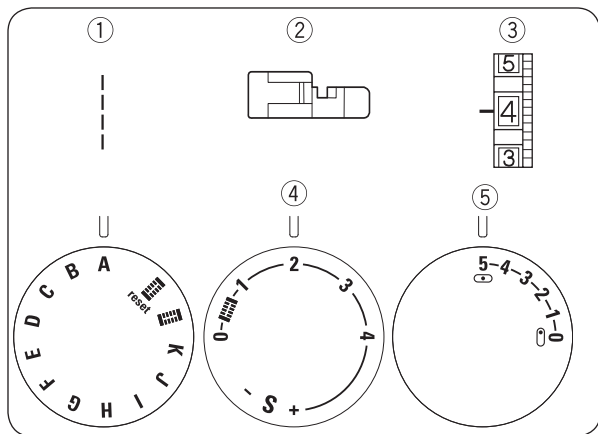
- ② Far scendere l'ago nell'indumento nel punto in cui l'asola dovrà iniziare, quindi abbassare il piedino. Premere con cautela il reostato e cucire l'asola.

Entrambi i lati dell'asola e la travetta vengono cuciti sopra il cordoncino.

* I passaggi della cucitura sono identici a quelli di una normale asola.

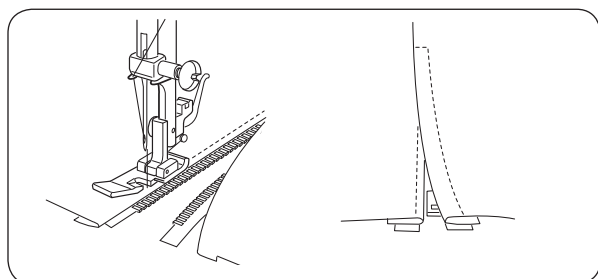
- ③ Rimuovere il tessuto dalla macchina e tagliare i fili di cucitura.

Tirare all'estremità sinistra del cordoncino per fissarli. Infilare il cordoncino in un ago da rammendo, tirarlo sul rovescio del tessuto e tagliarlo.



Cerniera lampo

- ① Selezione del punto: A
- ② Piedino: Piedino per cerniere
- ③ Tensione del filo: 2 – 6
- ④ Lunghezza del punto: 1,5 – 4
- ⑤ Larghezza del punto: 5

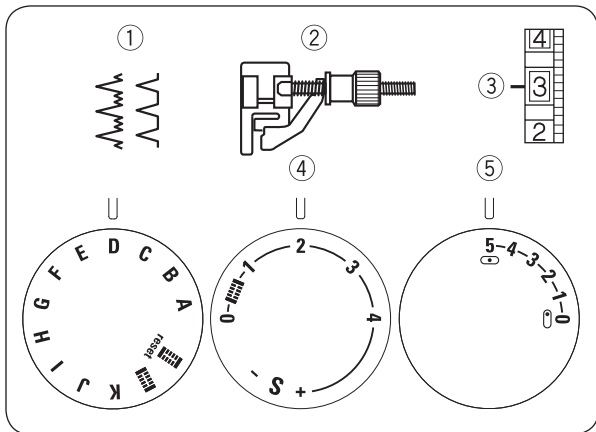


Imbastire/appuntare la cerniera lampo e posizionare il lavoro sotto il piedino.

Tirare i fili indietro e abbassare il piedino.

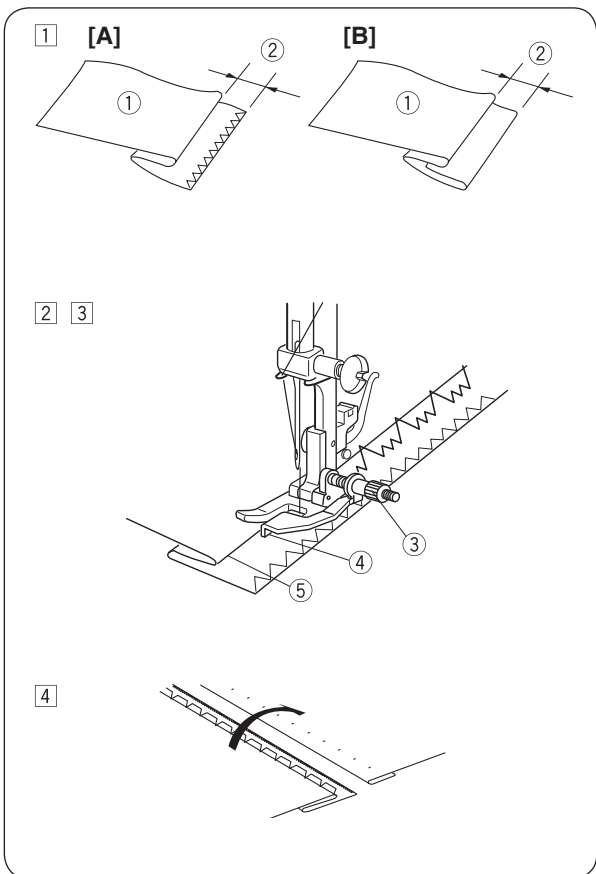
Per cucire il lato sinistro della cerniera, posizionare la fila di denti della cerniera lungo il bordo del piedino e quindi cucire unendo l'indumento e la cerniera.

Girare il lavoro e cucire l'altro lato della cerniera analogamente a come si è fatto sul lato sinistro.



Punto invisibile

- ① Selezione del punto: D o E
- ② Piedino: Piedino per punti invisibili
- ③ Tensione del filo: 2 – 4
- ④ Lunghezza del punto: 1 – 3
- ⑤ Larghezza del punto: 5



- ① In caso di tessuti che tendono a sfilacciare, occorre prima rifinire il margine della stoffa. Quindi, piegare l'orlo come illustrato, in modo che 0,7 cm (1/4") del bordo dell'orlo siano visibili.

- ① Retro del tessuto
- ② 0,7 cm (1/4")

[A] Tessuto pesante

[B] Tessuto sottile o medio

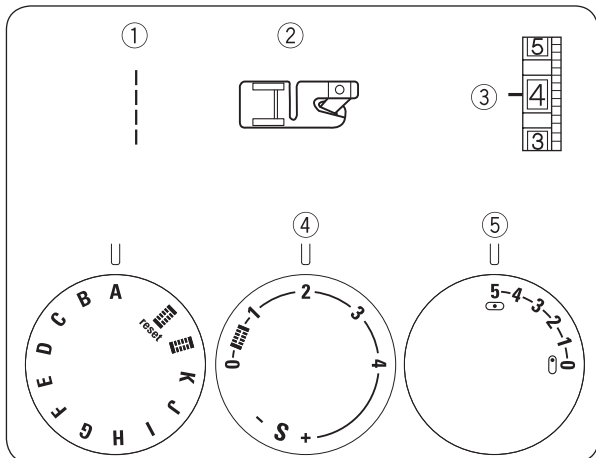
- ② Posizionare il tessuto in modo che l'ago, tutto a sinistra, perfora solo il bordo del risvolto.

- ③ Ruotare la vite guida per allineare la guida al bordo piegato.

Cucire lungo il bordo piegato e guidare il tessuto in modo che l'ago perfora solo il bordo piegato.

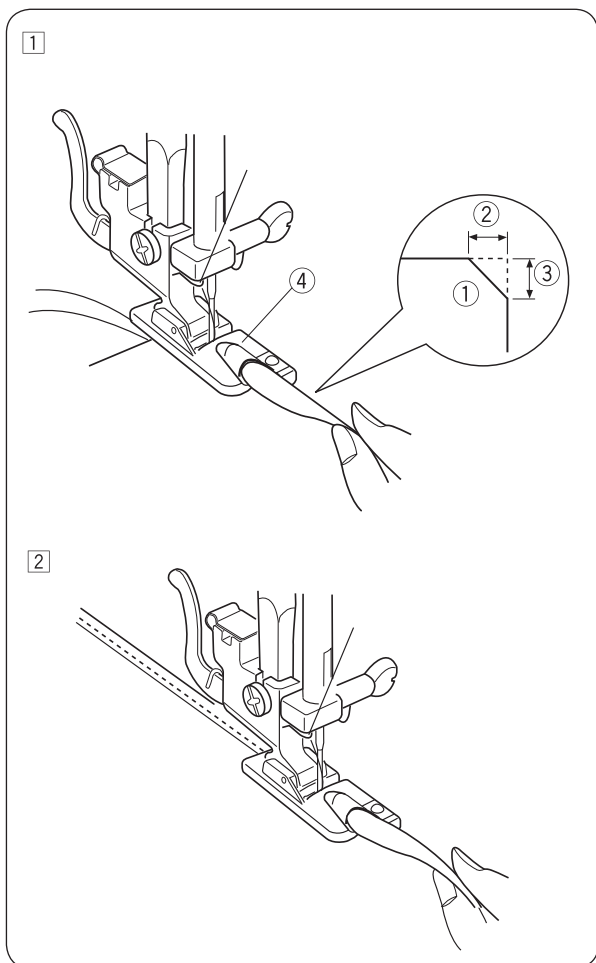
- ③ Vite guida
- ④ Guida
- ⑤ Bordo piegato

- ④ Dopo aver realizzato l'orlo, premere insieme entrambi i lati dell'orlo. Sul dritto del tessuto non si vedono i punti, o solamente i piccoli fori che ha lasciato l'ago.



Orlo arrotolato

- ① Selezione del punto: A
- ② Piedino: Piedino per orli
- ③ Tensione del filo: 2 – 6
- ④ Lunghezza del punto: 2
- ⑤ Larghezza del punto: 5

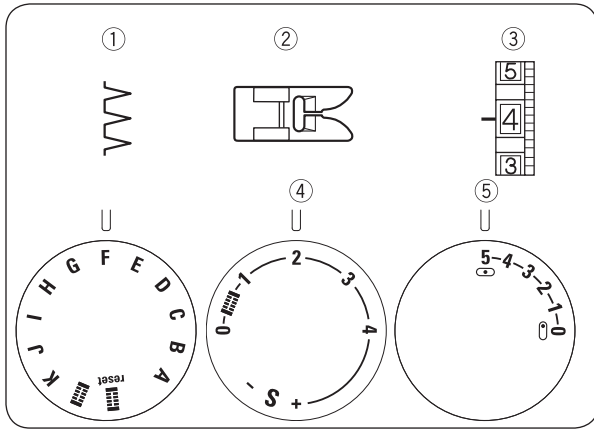


- ① Tagliare un angolo del tessuto di 0,5 cm (3/16") x 0,8 cm (5/16"), in modo che l'orlo non sia troppo voluminoso nell'angolo.

Piegare il bordo del tessuto con una larghezza di 0,3 cm (1/8") e una lunghezza di 6 cm (2 3/8").

- ① Retro del tessuto
- ② 0,5 cm
- ③ 0,8 cm
- ④ Spirale del piedino

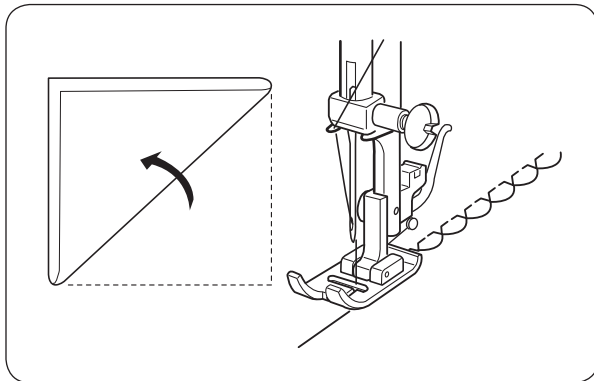
- ② Posizionare il tessuto in modo che il bordo dell'orlo sia allineato alla guida del piedino. Abbassare il piedino ed eseguire diversi punti, mentre entrambi i fili vengono tirati indietro. Arrestare la macchina con l'ago all'interno del tessuto e sollevare il piedino. Inserire la parte piegata del tessuto nella spirale del piedino. Abbassare il piedino e cucire. Contemporaneamente, sollevare l'orlo in modo che avanzi uniformemente.



PUNTI DECORATIVI

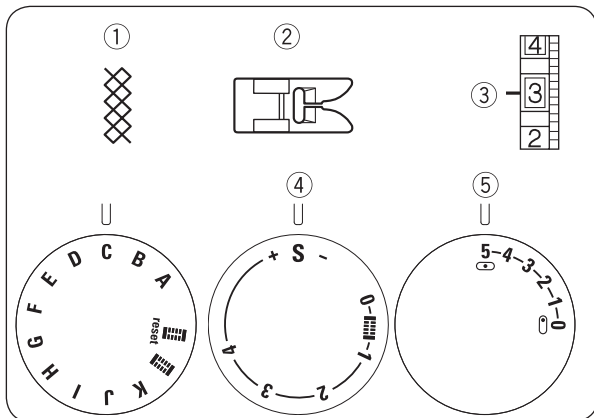
Punto Overlock/Punto conchiglia

- ① Selezione del punto: F
- ② Piedino: Piedino per zigzag
- ③ Tensione del filo: 2 – 6
- ④ Lunghezza del punto: 2 – 3
- ⑤ Larghezza del punto: 5



Utilizzare un tessuto leggero, ad esempio una maglina. Piegare il tessuto in sbieco e cucire lungo la piega. Se possibile, la tensione del filo dell'ago dev'essere aumentata leggermente. I punti zigzag devono essere cuciti appena oltre il bordo, nel "vuoto".

Questo tipo di punto può essere eseguito anche su tessuti a maglia o morbidi e setosi, nella direzione desiderata.



Punto a nido d'ape

- ① Selezione del punto: C
- ② Piedino: Piedino per zigzag
- ③ Tensione del filo: 1 – 4
- ④ Lunghezza del punto: S
- ⑤ Larghezza del punto: 5

Con una lunghezza del punto di "4", cucire file di punti dritte con una distanza di 1 cm (3/8") lungo l'area in cui eseguire il punto a nido d'ape.

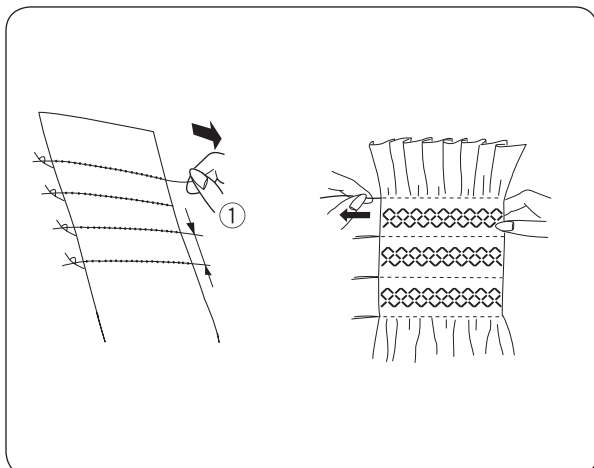
Annodare i fili su un lato. Tirare il filo inferiore e suddividere uniformemente le increspature.

Fissare i fili all'altra estremità.

Eseguire il punto decorativo nido d'ape tra i punti di arricciatura.

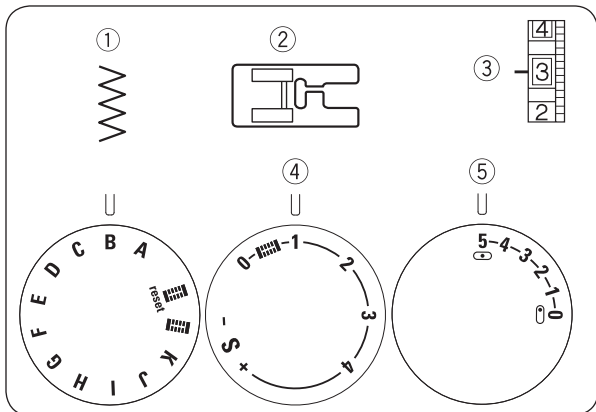
Eliminare i punti di arricciatura tirando i fili.

- ① 1 cm (3/8")



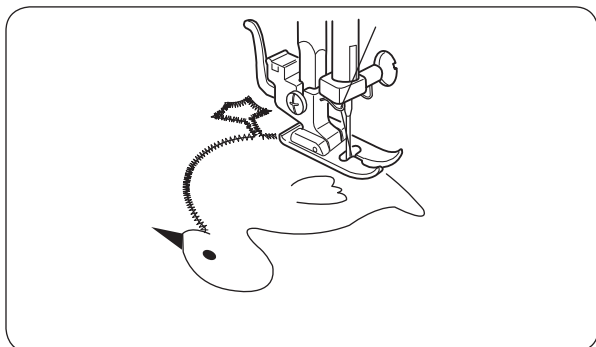
SUGGERIMENTO:

Un effetto simile si ottiene usando filo elastico come filo inferiore. Avvolgere manualmente il filo elastico intorno sulla spolina. Usare il punto dritto.



Applicazioni

- ① Selezione del punto: B
- ② Piedino: Piedino per punto raso
- ③ Tensione del filo: 1 - 4
- ④ Lunghezza del punto: 0,5 - 1
- ⑤ Larghezza del punto: 5

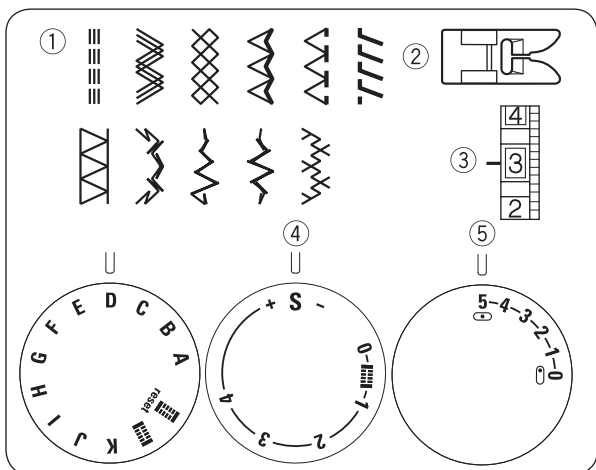


Imbastire le applicazioni sul tessuto base (o fissarle con il ferro da stiro e stabilizzatore bi-adesivo).

Cucire l'applicazione. Assicurarsi che l'ago cucia lungo il margine esterno dell'applicazione.

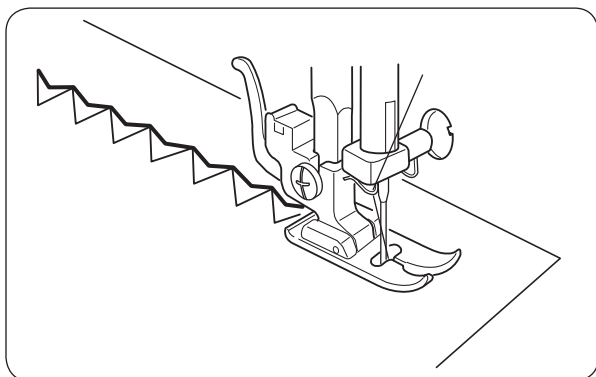
Quando si cuciono gli angoli, inserire l'ago nel tessuto.

Sollevare il piedino e girare il tessuto a destra o a sinistra.



Bilanciamento del punto elastico

- ① Selezione del punto: A - K
- ② Piedino: Piedino per zigzag
- ③ Tensione del filo: 1 - 4
- ④ Lunghezza del punto: S
- ⑤ Larghezza del punto: 5



Quando il trasporto avanti e indietro, a causa del tipo di tessuto, non è uniforme, occorre regolare il bilanciamento. A tal fine, ruotare la manopola della lunghezza del punto nel modo seguente:

quando i punti sono compressi, ruotare il pulsante verso "+".

quando i punti sono troppo distanti l'uno dall'altro, ruotare il pulsante verso "-".

CURA DELLA MACCHINA

Pulizia della capsula e guida del crochet

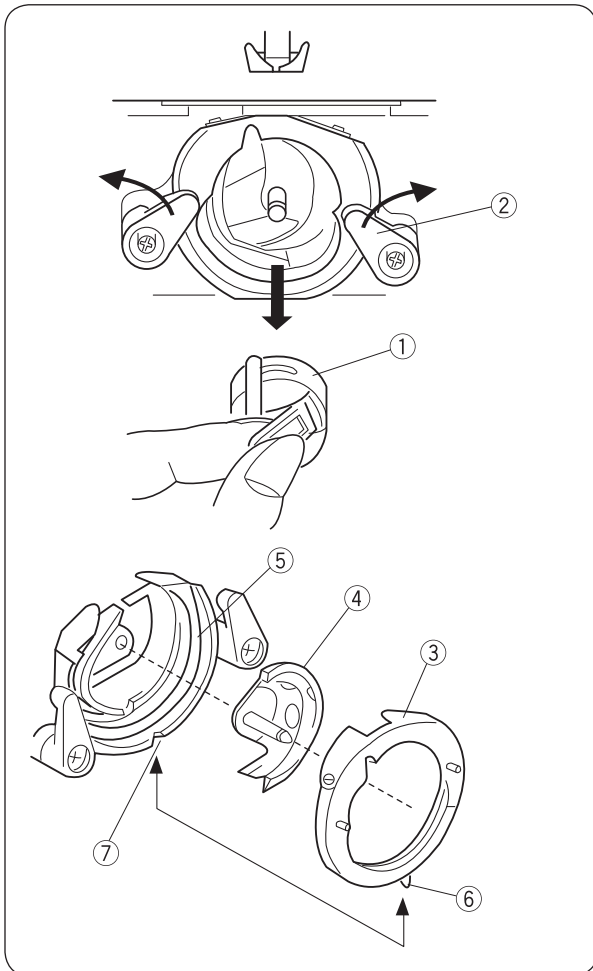
AVVERTIMENTO:

Prima di smontare o pulire la macchina, spegnere sempre l'interruttore principale e/o scollegare la macchina dalla rete elettrica.

La macchina dev'essere smontata esclusivamente nel modo descritto in questa sezione.

ATTENZIONE:

Non conservare la macchina in luoghi con elevata umidità dell'aria, in prossimità di corpi riscaldanti o alla luce diretta del sole.



Smontaggio della guida del crochet

Portare l'ago nella sua posizione più alta e aprire il coperchio del crochet.

Aprire la linguetta della capsula e rimuovere quest'ultima dalla macchina.

Aprire il fissaggio dell'anello della guida del crochet ed estrarre l'anello.

Estrarre il crochet.

Pulire la guida con una spazzola e un panno asciutto e morbido.

- ① Capsula
- ② Fissaggio dell'anello della guida del crochet
- ③ Anello della guida del crochet
- ④ Crochet
- ⑤ Guida del crochet

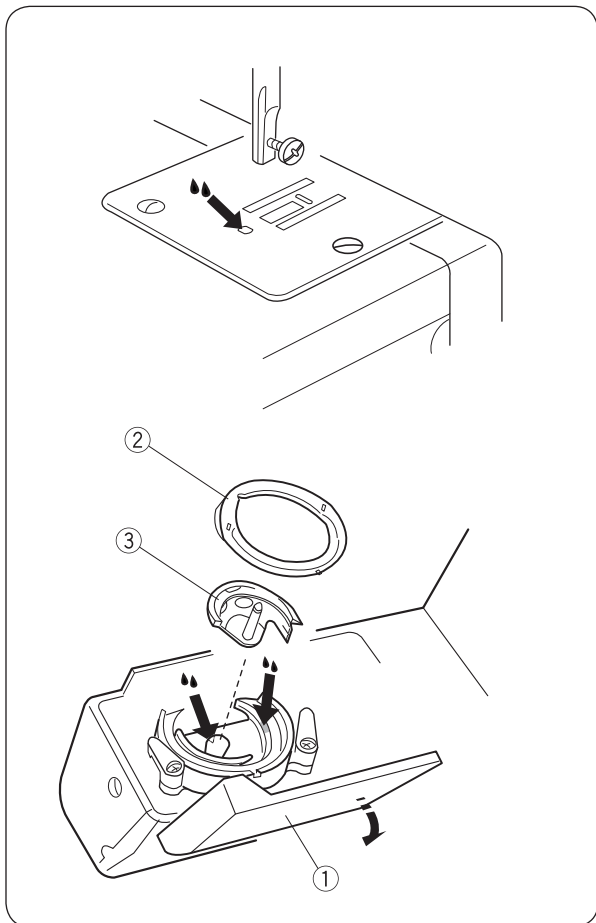
Montaggio dell'unità della guida del crochet

Tenere il crochet dal perno centrale e inserirlo con cura nella guida del crochet, in modo che si crei un cerchio completo con la guida del crochet.

Montare l'anello della guida del crochet, assicurando che il dente inferiore sia nella tacca.

Serrare l'anello della guida del crochet ruotando nuovamente il dispositivo di fissaggio in posizione. Montare la capsula.

- ⑥ Dente
- ⑦ Tacca



Lubrificazione

⚠ AVVERTIMENTO:

- Prima della lubrificazione dell'unità della guida del crochet, spegnere l'interruttore principale e/o scollegare la macchina dalla rete elettrica.
- Rimuovere l'unità della guida del crochet come descritto.
- Se per il momento la macchina non viene usata, lubrificare prima dell'utilizzo successivo.
- Utilizzare solo olio adatto a macchine per cucire di buona qualità.
- 1-2 gocce di olio sono sufficienti.
- Rimuovere l'olio in eccesso dalla placca ago, altrimenti i tessuti potrebbero sporcarsi.

• Lubrificare l'area del crochet

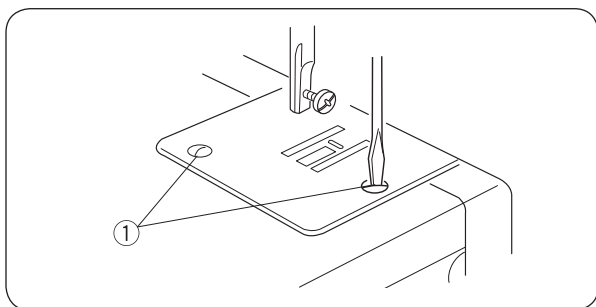
Aprire il coperchio del crochet.

Rimuovere l'anello della guida del crochet e il crochet.

Pulire l'area del crochet con una spazzola e un panno asciutto e morbido.

Lubrificare regolarmente i punti contrassegnati.

- ① Coperchio del crochet
- ② Anello della guida del crochet
- ③ Crochet



Pulizia delle griffe del trasporto

⚠ ATTENZIONE:

Prima di pulire le griffe del trasporto, spegnere l'interruttore principale e/o scollegare la macchina dalla rete elettrica.

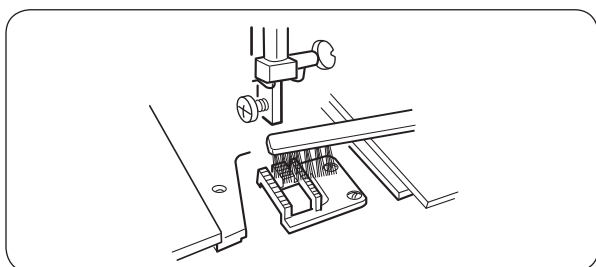
Rimuovere ago e piedino.

Svitare le viti e rimuovere la placca ago.

- ① Vite

Con una spazzola, rimuovere polvere e pelucchi dal trasportatore.

Montare nuovamente la placca ago.






Risoluzione dei guasti

Problema	Causa	Soluzione
Il filo dell'ago si strappa.	<ol style="list-style-type: none"> 1. Il filo dell'ago non si infila correttamente. 2. Tensione del filo dell'ago eccessiva. 3. Ago curvo o spuntato. 4. Ago montato erroneamente. 5. Il filo dell'ago e il filo della spolina non sono stati posizionati correttamente sotto il piedino all'inizio del processo di cucitura. 6. Al termine del processo di cucitura, il tessuto non è stato tirato indietro. 7. Filo troppo grosso o troppo fine per l'ago. 	<p>Pagina 14 Pagina 15 Pagina 11 Pagina 11 Pagina 15 Pagina 18 Pagina 11</p>
Il filo della spolina si strappa.	<ol style="list-style-type: none"> 1. Il filo della spolina non è infilato correttamente nella capsula e nel crochet. 2. Accumulo di polvere nell'area del crochet. 3. La spolina è danneggiata e non scorre agevolmente. 	<p>Pagina 13 Pagina 31 Sostituire la spolina</p>
L'ago si spezza.	<ol style="list-style-type: none"> 1. Ago montato erroneamente. 2. Ago curvo o spuntato. 3. Vite di fissaggio dell'ago troppo lenta. 4. Tensione del filo dell'ago eccessiva. 5. Al termine del processo di cucitura, il tessuto non è stato tirato indietro. 6. Ago troppo sottile per il tessuto da cucire. 	<p>Pagina 11 Pagina 11 Pagina 11 Pagina 15 Pagina 18 Pagina 11</p>
Punti saltati.	<ol style="list-style-type: none"> 1. Ago montato erroneamente. 2. Ago curvo o spuntato. 3. L'ago e/o i fili non sono adatti al materiale da lavorare. 4. Per cucire tessuti elasticizzati, o molto sottili e sintetici non è stato utilizzato un ago con la parte superiore blu. 5. Il filo dell'ago non si infila correttamente. 6. È stato utilizzato un ago errato. 	<p>Pagina 11 Pagina 11 Pagina 11 Pagina 11 Pagina 14 Sostituire l'ago</p>
L'orlo si increspa	<ol style="list-style-type: none"> 1. Tensione del filo dell'ago eccessiva. 2. Il filo dell'ago non si infila correttamente. 3. Ago troppo grosso per il tessuto da cucire. 4. Lunghezza del punto eccessiva per il tessuto. 	<p>Pagina 15 Pagina 14 Pagina 11 Accorciare i punti</p>
Il tessuto non viene trasportato uniformemente.	<ol style="list-style-type: none"> 1. Accumulo di polvere sul trasportatore. 2. Punti troppo corti. 	<p>Pagina 31 Allungare i punti</p>
La macchina non funziona.	<ol style="list-style-type: none"> 1. La macchina non è collegata alla rete elettrica. 2. Un filo è impigliato nella guida del crochet. 3. L'innesto è disinserito. Estrarre il volantino. 	<p>Pagina 9 Pagina 31 Pagina 13</p>
La macchina emette rumori forti	<ol style="list-style-type: none"> 1. Un filo è impigliato nella guida del crochet. 2. Accumulo di polvere nel crochet o nella guida del crochet. 	<p>Pagina 31 Pagina 31</p>

TABELLA PUNTI

Panoramica

Punto	Punto	Piedino	Lunghezza del punto	Larghezza del punto	Tensione del filo	Descrizione
	Asola in una fase	Piedino per asole	0,5 - 1,0	5	1-5	Asola standard
A	Punto dritto	Piedino per zigzag	1,5 - 4,0		2-6	Per cucire insieme, trapuntare e cucire chiusure lampo. Può anche essere utilizzato per impunturare. Per le cuciture normali, una lunghezza dei punti di circa 2,5 mm è perfetta. In caso di tessuti più rigidi, come i jeans, o per le impunture la lunghezza dev'essere maggiore.
B	Zigzag	Piedino per zigzag	0,5 - 4,0	2-5	2-6	Rifinitura di bordi, cucitura di strisce, applicazioni, cucitura di bottoni e fissaggio di inserti a punta. Ridurre la lunghezza del punto a circa 0,5 mm per cucire applicazioni.
C	Zigzag multiplo	Piedino per zigzag	0,5 - 4,0	5	1-4	Rifinitura e rinforzo di bordi di tessuti, cucitura di strisce elastiche, cuciture decorative, rammento di strappi e applicazione di toppe.
D	Punto invisibile elastico	Piedino per punti invisibili	1,0 - 3,0	5	2-4	Per rinforzare l'orlo in modo invisibile e, al contempo, rifinire i bordi di tessuti elastici.
E	Punto invisibile	Piedino per punti invisibili	1,0 - 3,0	5*	1-3	Per un rinforzo invisibile dell'orlo su materiali tessuti.
F	Punto overlock / Punto conchiglia	Piedino per zigzag	2,0 - 3,0	5	2-6	Rifinitura di un tessuto doppio come maglina, jersey o un altro tessuto sottile, lungo il bordo, per ottenere un orlo a conchiglia. Arricchimento di qualsiasi progetto di cucito.
G	Punto universale	Piedino per zigzag	1,5 - 3,0	5	6-8	Cucitura di collegamento piatta, orlo visibile, cucitura di strisce elastiche.
H	Punto raso	Piedino per punto raso	0,5 - 1	5	3	Punto decorativo
I	Punto raso	Piedino per punto raso	0,5 - 1	5	3	Punto decorativo
J	Punto raso	Piedino per punto raso	0,5 - 1	5	3	Punto decorativo
K	Punto decorativo	Piedino per punto raso	0,5 - 1	5	3	Punto decorativo

Punto	Punto	Piedino	Lunghezza del punto	Larghezza del punto	Tensione del filo	Descrizione
A	Punto dritto triplo	Piedino per zigzag	S		2-6	Per cuciture resistenti in tessuti rigidi, orlo visibile e punto visibile.
B	Zigzag triplo	Piedino per zigzag	S	2-5	2-6	Punto elastico per orli decorativi e trapunto.
C	Punto a nido d'aape	Piedino per zigzag	S	5	1-4	Punto elastico, decorativo per cuciture decorative su materiali estensibili, cucitura di fili e strisce elastiche.
D	Punto fiorentino	Piedino per zigzag	S	5	1-4	Punto elastico decorativo. Decorazione di tessuti a maglia. Ottimo anche per quilt fantasiosi.
E	Punto overlock doppio	Piedino per zigzag	S	5*	1-4	Per cucire insieme e rifinire tessuti elastici in un'unica operazione. Adatto anche per decorazione di indumenti, tessuti per la casa e lavori artigianali.
F	Punto overlock elastico	Piedino per zigzag	S	5	1-4	Cucitura e, al contempo, rifinitura di tessuti elastici.
G	Punto overlock doppio	Piedino per zigzag	S	5	1-4	Cucitura e, al contempo, rifinitura di tessuti elastici.
H	Punto decorativo	Piedino per punto raso	S	5	3	Punto decorativo
I	Punto decorativo	Piedino per punto raso	S	5	3	Punto decorativo
J	Punto decorativo	Piedino per punto raso	S	5	3	Punto decorativo
K	Punto croce	Piedino per punto raso	S	5	3	Punto croce decorativo

* Larghezza del punto max. 2 mm



www.mybernette.com/blue-jeans

IT - 12/2016 - 1. Edizione
5060005.0.03 / 311801149
© BERNINA International AG
Steckborn CH, www.bernina.com